

ESCAVADEIRA HIDRÁULICA



SY155LC



- ✂ PÓS-VENDA ESPECIALIZADO
- ⚙ PEÇAS DE REPOSIÇÃO ORIGINAIS



5.78 t
PESO OPERACIONAL

40 kW
POTÊNCIA NOMINAL

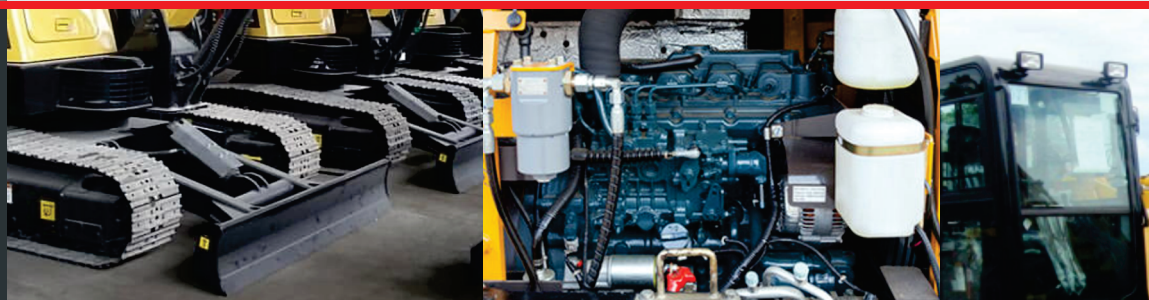
0.21 m³
CAPACIDADE DA CAÇAMBA

MAIS INFORMAÇÕES ACESSE O SITE
SANYDOBRASIL.COM

A QUALIDADE TRANSFORMA O MUNDO



APONTE A CÂMERA PARA
LER O QR CODE



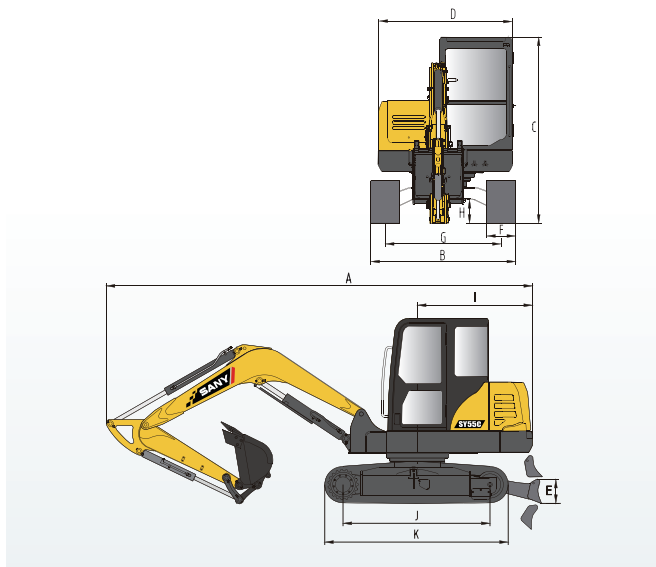
ESCAVADEIRA - SY55C

ESCAVADEIRA PEQUENA - SMALL EXCAVATOR



DIMENSÕES (mm)

| | | |
|---|--------------------------------|-------|
| A | COMPRIMENTO PARA TRANSPORTE | 5.925 |
| B | LARGURA PARA TRANSPORTE | 2.005 |
| C | ALTURA PARA TRANSPORTE | 2.595 |
| D | LARGURA DA ESTRUTURA SUPERIOR | 1.860 |
| E | ALTURA DA LÂMINA FRONTAL | 340 |
| F | LARGURA DA SAPATA DA ESTEIRA | 400 |
| G | BITOLA DAS ESTEIRAS | 1.600 |
| H | DISTÂNCIA MÍNIMA DO SOLO | 330 |
| I | RAIO DE GIRO | 1.640 |
| J | COMP. ENTRE O CENTRO DAS RODAS | 2.045 |
| K | COMPRIMENTO DA ESTEIRA | 2.545 |



PARÂMETROS TÉCNICOS

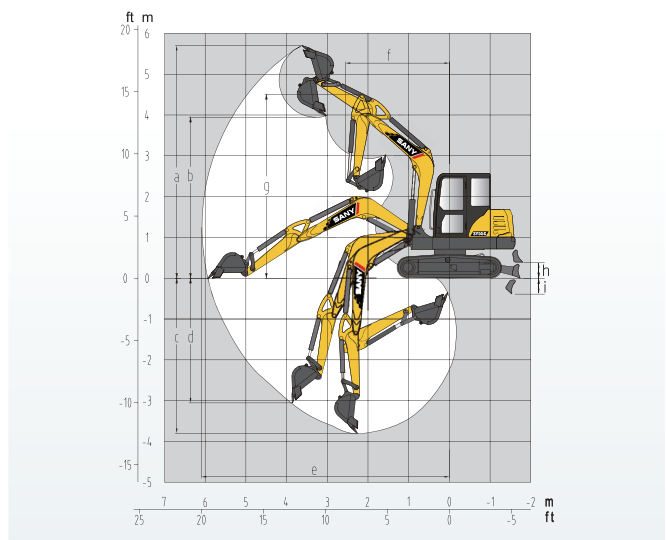
| | |
|------------------------------------|----------------|
| PESO OPERACIONAL (kg) | 5.780 |
| CAPACIDADE DE CAÇAMBA (m³) | 0.1~0.28(0.21) |
| MODELO DO MOTOR | Isuzu 4JG1 |
| POTÊNCIA NOMINAL (kW / rpm) | 40,9/2100 |
| VEL. DE DESLOC. (MAX/MÍN) (km/h) | 4,06/2,75 |
| VELOCIDADE DE GIRO (rpm) | 9,6 |
| RAMPA | 70%/35° |
| PRESSÃO SOBRE O SOLO (kPa) | 32.75 |
| FORÇA DE ESCAVAÇÃO DA CAÇAMBA (kN) | 45 |
| FORÇA DE ESCAVAÇÃO DO BRAÇO (kN) | 33 |

CONFIGURAÇÕES PADRÃO/ OPCIONAIS



FAIXA DE OPERAÇÃO (mm)

| | | |
|---|---------------------------------------|-------|
| A | ALTURA MÁXIMA DE ESCAVAÇÃO | 5.690 |
| B | ALTURA MÁXIMA DE DESPEJO | 3.930 |
| C | PROFUNDIDADE MÁX. DE ESCAVAÇÃO | 3.815 |
| D | PROF. MÁX. DE ESC. EM PAREDE VERTICAL | 3.070 |
| E | ALCANCE MÁX. DE ESCAVAÇÃO | 6.090 |
| F | RAIO MÍNIMO DE GIRO | 2.555 |
| G | ALTURA MÁX COM O MÍN. DE RAIOS | 4.495 |
| H | ALCANCE MÁX. DA LÂMINA FRONTAL | 385 |
| I | PROF. MÁXIMA DA LÂMINA FRONTAL | 380 |



*Consulte os diferenciais com um distribuidor autorizado.



ANO-2 VERSÃO-2 JUN/2022

OS PARÂMETROS TÉCNICOS DO EQUIPAMENTO PODEM SER ALTERADOS SEM AVISO PRÉVIO, DEVIDO AO APRIMORAMENTO E ATUALIZAÇÃO CONSTANTE DA TECNOLOGIA. AS IMAGENS DO EQUIPAMENTO QUE CONSTAM NESSE CATALOGO PODEM INCLUIR EQUIPAMENTOS AUXILIARES.

Siga-nos nas redes sociais: