

ESCAVADEIRA HIDRÁULICA



SY35U
CABINE ABERTA



- ✂ PÓS-VENDA ESPECIALIZADO
- ⚙ PEÇAS DE REPOSIÇÃO ORIGINAIS

3.92 T
PESO OPERACIONAL

20.2 kW
POTÊNCIA NOMINAL

0.12 m³
CAPACIDADE DA CAÇAMBA

MAIS INFORMAÇÕES ACESSE O SITE
SANYDOBRASIL.COM



IMAGENS MERAMENTE ILUSTRATIVAS - DIRIJA COM SEGURANÇA

A QUALIDADE TRANSFORMA O MUNDO



APONTE A CÂMERA PARA
LER O QR CODE



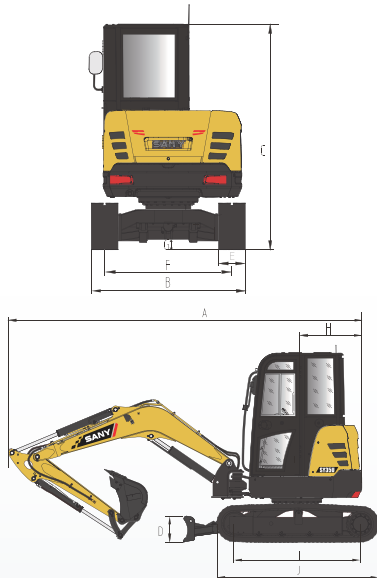
ESCAVADEIRA - SY35U

MINI ESCAVADEIRA COM CABINE ABERTA - MINI EXCAVATOR



DIMENSÕES (mm)

A	COMPRIMENTO PARA TRANSPORTE	4.900
B	LARGURA PARA TRANSPORTE	1.550
C	ALTURA PARA TRANSPORTE	2.495
D	ALTURA DA LÂMINA FRONTAL	350
E	LARGURA DA SAPATA DA ESTEIRA	300
F	BITOLA DAS ESTEIRAS	1.250
G	DISTÂNCIA MÍNIMA DO SOLO	280
H	RAIO DE GIRO TRASEIRO	860
I	COMP. ENTRE O CENTRO DAS RODAS	1.670
J	COMPRIMENTO DA ESTEIRA	2.155



PARÂMETROS TÉCNICOS

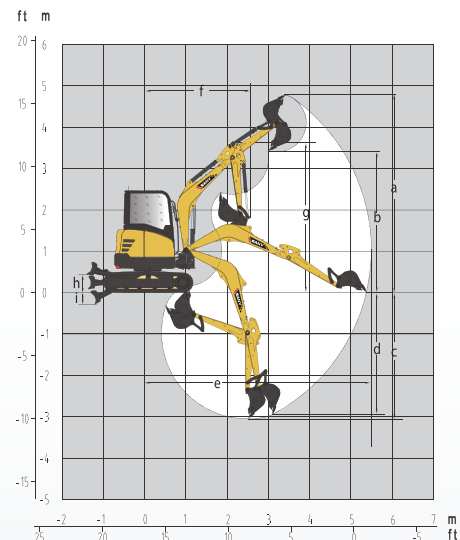
PESO OPERACIONAL (kg)	3.920
CAPACIDADE DE CAÇAMBA (m³)	0.06-0.15 (0.12)
MODELO DO MOTOR	Yanmar 3TN V88
POTÊNCIA NOMINAL (kW / RPM)	20.2/2.200
VEL. DE DESLOCAMENTO (MÁX/MÍN)(km/h)	4.4/ 2.4
VELOCIDADE DE GIRO (RPM)	10
RAMPA (°)	58%
PRESSÃO SOBRE O SOLO(kPa)	32
FORÇA DE ESCAVAÇÃO DA CAÇAMBA (kN)	30.4
FORÇA DE ESCAVAÇÃO DO BRAÇO(kN)	18.2

CONFIGURAÇÕES PADRÃO/ OPCIONAIS



FAIXA DE OPERAÇÃO (mm)

A	ALTURA MÁXIMA DE ESCAVAÇÃO	4.840
B	ALTURA MÁXIMA DE DESPEJO	3.420
C	PROFUNDIDADE MÁX. DE ESCAVAÇÃO	3.140
D	PROF. MÁX. DE ESC. EM PAREDE VERTICAL	2.665
E	PROF. MÍN. DE CORTE	5.480
F	RAIO MÍNIMO DE GIRO	2.465
G	ALTURA MÁX. COM O MÍN. DE RAIOS	3.665
H	ALCANCE MÁX. DA LÂMINA FRONTAL	375
I	PROF. MÁX. DA LÂMINA FRONTAL	370



*Consulte os diferenciais com um distribuidor autorizado.



ANO-1 VERSÃO-1 SET/2023

OS PARÂMETROS TÉCNICOS DO EQUIPAMENTO PODEM SER ALTERADOS SEM AVISO PRÉVIO, DEVIDO AO APRIMORAMENTO E ATUALIZAÇÃO CONSTANTE DA TECNOLOGIA. AS IMAGENS DO EQUIPAMENTO QUE CONSTAM NESSE CATALOGO PODEM INCLUIR EQUIPAMENTOS AUXILIARES.

Siga-nos nas redes sociais: