

ESCAVADEIRA HIDRÁULICA



SY16/C



- ✂ PÓS-VENDA ESPECIALIZADO
- ⚙ PEÇAS DE REPOSIÇÃO ORIGINAIS

1.88 t
PESO OPERACIONAL

10.3 rpm
POTÊNCIA NOMINAL

0,04 m³
CAP. DA CAÇAMBA



MAIS INFORMAÇÕES ACESSE O SITE
SANYDOBRASIL.COM

A QUALIDADE TRANSFORMA O MUNDO



APONTE A CÂMERA PARA
LER O QR CODE



MINI ESCAVADEIRA - SY16C

MINI ESCAVADEIRA MULTI FUNCIONAL - MINI EXCAVATOR

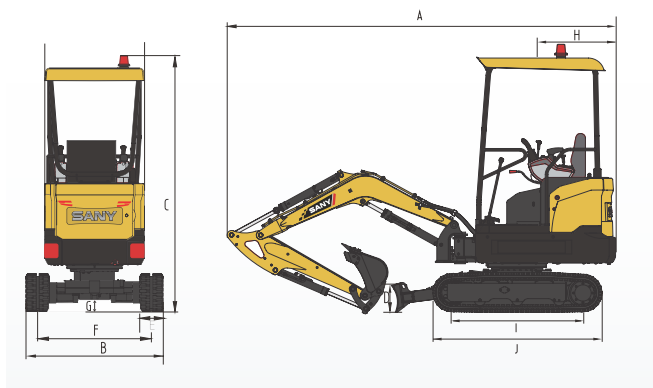


DIMENSÕES (mm)

A	COMPRIMENTO PARA TRANSPORTE	3.665
B	LARGURA PARA TRANSPORTE	980
C	ALTURA PARA TRANSPORTE	2.410
D	ALTURA DA LÂMINA	270
E	LARGURA DA SAPATA DA ESTEIRA	230
F	BITOLA DAS ESTEIRAS	1.120
G	DISTÂNCIA MÍNIMA DO SOLO	180
H	RAIO DE GIRO TRASEIRO	920
I	COMPR. ENTRE CENTRO DAS RODAS	1.225
J	COMPRIMENTO DA ESTEIRA	1.585

PARÂMETROS TÉCNICOS

PESO OPERACIONAL (kg)	1.880
CAPACIDADE DA CAÇAMBA (m³)	0.04
MODELO DO MOTOR	Yanmar 3TNV70
POTÊNCIA NOMINAL (kW/RPM)	10.3/2.200
VEL. DE DESLOCAMENTO (MÁX/MÍN)(km/h)	3.7/2.1
VELOCIDADE DE GIRO	10
RAMPA (%/º)	58/30
PRESSÃO SOBRE O SOLO (KPA)	29.1
FORÇA DE ESCAVAÇÃO DA CAÇAMBA (kN)	15.2
FORÇA DE ESCAVAÇÃO DO BRAÇO (kN)	9.2

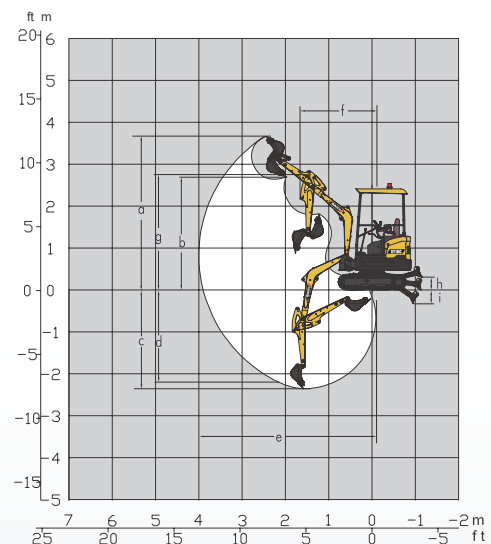


CONFIGURAÇÕES PADRÃO/ OPCIONAIS



FAIXA DE OPERAÇÃO (mm)

A	ALTURA MÁXIMA DE ESCAVAÇÃO	3.665
B	ALTURA MÁXIMA DE DESPEJO	2.635
C	PROFUNDIDADE MÁX. DE ESCAVAÇÃO	2.360
D	PROF. MÁX. DE ESC EM PAREDE VERTICAL	2.215
E	ALCANCE MÁX. DE ESCAVAÇÃO	4.000
F	RAIO MÍNIMO DE GIRO	1.655
G	ALTURA MÁX COM O MÍN. DE RAO	2.745
H	ALCANCE MÁX. DA LÂMINA FRONTAL	310
I	PROF. MÁXIMA DA LÂMINA FRONTAL	320



*Consulte os diferenciais com um distribuidor autorizado.



ANO-2 VERSÃO-2 JUL/2023

OS PARÂMETROS TÉCNICOS DO EQUIPAMENTO PODEM SER ALTERADOS SEM AVISO PRÉVIO, DEVIDO AO APRIMORAMENTO E ATUALIZAÇÃO CONSTANTE DA TECNOLOGIA. AS IMAGENS DO EQUIPAMENTO QUE CONSTAM NESSE CATALOGO PODEM INCLUIR, EQUIPAMENTOS AUXILIARES.

Siga-nos nas redes sociais: