

# COLHEITADEIRA GUINCHO



**SY245F**



✂  
PÓS-VENDA  
ESPECIALIZADO  
⚙️  
PEÇAS DE REPOSIÇÃO  
ORIGINAIS

**27.5 T**  
PESO OPERACIONAL

**197 HP**  
POTÊNCIA NOMINAL

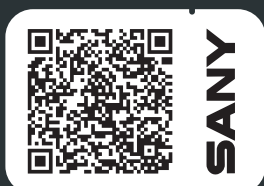
**120 kN**  
FORÇA DO BRAÇO



IMAGENS MERAMENTE ILUSTRATIVAS - DIRIGIDA POR SANY / CC BY

MAIS INFORMAÇÕES ACESSE O SITE  
[SANYDOBRASIL.COM](http://SANYDOBRASIL.COM)

A QUALIDADE TRANSFORMA O MUNDO



APONTE A CÂMERA PARA  
LER O QR CODE



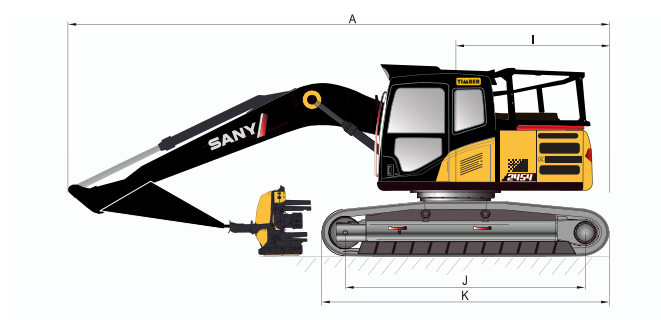
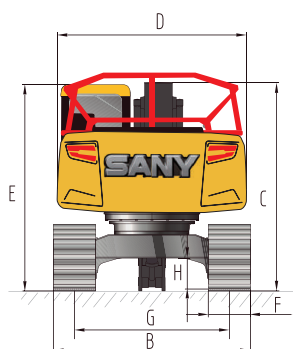
# COLHEITADEIRA FLORESTAL - SY245F

COLHEITADEIRA DE ESTEIRA HIDRÁULICA FLORESTAL - HARVESTER



## DIMENSÕES (mm)

A. COMPRIMENTO DE TRANSPORTE	10.290
B. LARGURA DE TRANSPORTE	3.190
C. ALTURA DE TRANSPORTE	4.000
D. LARGURA DA ESTRUTURA SUPERIOR (COM SIDE WALK)	3.180
E. ALTURA DA CABINE	3.210
F. LARGURA DAS SAPATAS (PADRÃO)	600
G. BITOLA	2.580
H. ALTURA MÍNIMA AO SOLO	470
I. RAIOS E GIRO TRASEIRO	3.105
J. COMPR. ENTRE OS CENTROS DAS RODAS	3.650
K. COMPRIMENTO DA ESTEIRA	4.480



## PARÂMETROS TÉCNICOS

PESO OPERACIONAL (kg)	27.500
MODELO DO MOTOR	Mitsubishi D06FRC-TAA, 6 cilindros, Tier 3
POTÊNCIA MÁXIMA (BRUTA) (hp)	197
TORQUE MÁXIMO MOTOR (N.m@/rpm)	750/1350
CILINDRADA DO MOTOR (L)	6.373
VAZÃO DA BOMBA PRINCIPAL (lpm)	2 X 260
VELOCIDADE DE GIRO (rpm)	10.6
VELOCIDADE DE DESLOCAMENTO (km/h)	3.4/5.4
PRESSÃO MÁXIMA (MPa)	34.3
FORÇA MÁXIMA DO BRAÇO (kN)	120
NÚMERO DE ROLETES SUPERIORES	2
NÚMERO DE ROLETES INFERIORES	9
NÚMERO DE SAPATAS SUPERIORES	49
NÚMERO DE SAPATAS INFERIORES	600
CAPACIDADE DO TANQUE DE COMBUSTÍVEL (L)	475
CAPACIDADE DE ÓLEO DO MOTOR (L)	29
SISTEMA HIDRÁULICO (L)	277
SISTEMA DE ARREFECIMENTO (L)	30.9
COMANDO FINAL (L)	8
COMANDO DE OSCILAÇÃO (L)	5.3
RAMPA (%/º)	70 / 35
PRESSÃO SOBRE O SOLO (kPa)	56.6
ROTAÇÃO MÁXIMA SEM CARGA (rpm)	2.100
ROTAÇÃO MÍNIMA SEM CARGA (rpm)	800

## CONFIGURAÇÕES PADRÃO/ OPCIONAIS

CABINE COM ROPS/FOPS	
PROTECTOR DE ESTEIRA HD	
CABEÇOTE H8	

## + INFORMAÇÕES

### PORTAS LATERAIS REFORÇADAS

Protege contra impactos. Mais um item de segurança e proteção aos sistemas internos tais como: radiador, baterias, bomba hidráulica, filtro de ar, entre outros, durante o giro e movimentos executados pelo equipamento.

### PROTEÇÃO DE TETO

Protege a parte superior da cabine do operador contra choques diretos com galhos ou troncos. A estrutura conta ainda com luzes auxiliares, que facilitam a visibilidade do operador durante a execução do trabalho.

### TUBULAÇÃO

Tubulação hidráulica com diâmetro de 1.1/4" originais de fábrica, oferecendo maior vazão de óleo, evitando restrição. Reduz a temperatura da máquina e perda de potência, possibilitando assim, melhor desempenho e maior vida útil dos componentes hidráulicos.

### CHASSI ELEVADO

A estrutura elevada e mais larga do chassi inferior (High Walk) confere à máquina excepcional estabilidade, além de superar obstáculos como troncos e pedras com facilidade. Outro destaque é a soldagem robótica de última geração para a produção deste conjunto. Estes conceitos diminuem o estresse em toda estrutura, proporcionando à máquina vida útil prolongada.

\*Consulte os diferenciais com um distribuidor autorizado.



ANO-1 VERSÃO-1 MAR/2024

OS PARÂMETROS TÉCNICOS DO EQUIPAMENTO PODEM SER ALTERADOS SEM AVISO PRÉVIO, DEVIDO AO APRIMORAMENTO E ATUALIZAÇÃO CONSTANTE DA TECNOLOGIA. AS IMAGENS DO EQUIPAMENTO QUE CONSTAM NESSE CATALÓGO PODEM INCLUIR EQUIPAMENTOS AUXILIARES.

Siga-nos nas redes sociais: