

PAVIMENTADORA MULTIFUNCIONAL



SSP90/CB



- ✂ PÓS-VENDA ESPECIALIZADO
- ⚙ PEÇAS DE REPOSIÇÃO ORIGINAIS

180 kW
POTÊNCIA NOMINAL

50 CM
EXP. PAVIMENTAÇÃO

900 T/H
CAP. PAVIMENTAÇÃO



IMAGENS MERAMENTE ILUSTRATIVAS - CRIAR UM SÓFUSO

MAIS INFORMAÇÕES ACESSE O SITE
SANYDOBRASIL.COM

A QUALIDADE TRANSFORMA O MUNDO



APONTE A CÂMERA PARA
LER O QR CODE

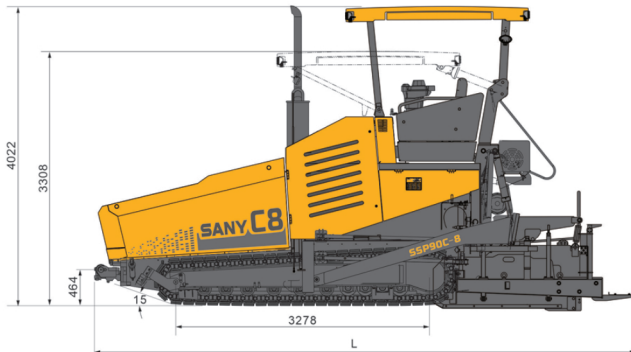


PAVIMENTADORA - SSP90C8

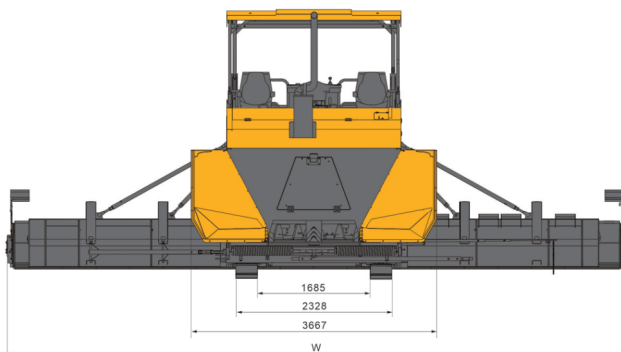
PAVIMENTADORA MULTIFUNCIONAL



DIMENSÕES (mm)



L (com mesa SF250) é 6.710mm, (com mesa SE570) é 7.197mm

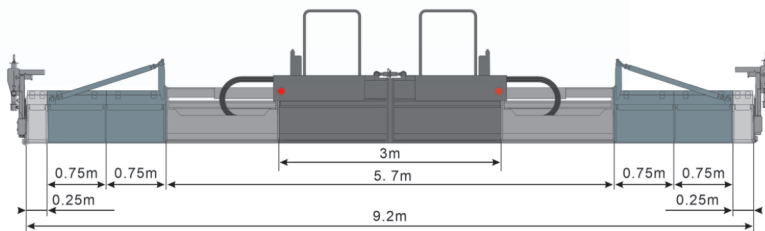


W (com mesa Sf250) tem largura máxima de 10.000mm,
(com mesa Se570) tem largura máxima de 9.200mm

PARÂMETROS TÉCNICOS

CAPACIDADE MÁX. TEÓRICA DE PAVIMENTAÇÃO	900 T/H
LARGURA MÁXIMA DE PAVIMENTAÇÃO	9.2 M
LARGURA BÁSICA DE PAVIMENTAÇÃO	2,5 ~ 5,7 M
ESPESSURA MÁXIMA DE PAVIMENTAÇÃO	50 CM
VELOCIDADE DE PAVIMENTAÇÃO	1 ~ 16 M/MIN
VELOCIDADE DE CONDUÇÃO	0 ~ 2,4 KM/H
MODELO MOTOR	SANY DEUTZ D07S3-245E0, 6 cilindros
POTÊNCIA NOMINAL	180 kW / 2050 rpm
PADRÃO DE EMISSÃO	TIER III
TIPO DE RESFRIAMENTO	ARREFECIDO A ÁGUA
CAPACIDADE TANQUE DE COMBUSTÍVEL	340 L
CAPACIDADE DO SILO DE MATERIAL	8,5 M³
LARGURA INTERNA DO SILO	3262 mm
ALTURA DE RECEBIMENTO DE MATERIAL	580 mm
SUSPENSÃO DA ESTRUTURA	CONEXÃO RÍGIDA DIANT. E TRAS.
DIREÇÃO	CONTROLE ELÉTRICO
NÚMERO DE VIBRAÇÃO	1
AMPLITUDE DE VIBRAÇÃO	0/2/4/6/8 mm
VELOCIDADE DE VIBRAÇÃO	0~1500 rpm
FREQUÊNCIA DO VIBRADOR	0~50 Hz
VELOCIDADE DE DISTRIBUIÇÃO	0~100 rpm
DIÂMETRO DO SEM FIM	480mm / 420mm / 360mm
FAIXA E AJUSTE DE ALTURA	200 mm

CONFIGURAÇÃO DIAGRAMA DE MONTAGEM DA MESA SE570



LARGURA MÁXIMA DE PAVIMENTAÇÃO	9,2 m
LARGURA BÁSICA	3 m
ALCANCE INFINITAMENTE ESTENDIDO	3m ~ 5,7 m

MÉTODO DE AQUECIMENTO	AQUECIMENTO ELÉTRICO
TAMPER	MODELO TAMPER ÚNICO
	AMPLITUDE 0, 2, 4, 6, 8
	FREQUÊNCIA (0-25) Hz
VIBRAÇÃO	FREQUÊNCIA (0-50) Hz
MACÂNISMO DE AJUSTE DE ALTURA	MÉTODO DE CONDUÇÃO MANUAL
	ESTRUTURA BIELA
	FAIXA (0~25) mm
MACÂNISMO DE AJUSTE DE CURVATURA	MÉTODO DE CONDUÇÃO MANUAL
	FAIXA (-1 ~ 3) %

*Consulte os diferenciais com um distribuidor autorizado.



ANO-1 VERSÃO-1 MAR/2024

OS PARÂMETROS TÉCNICOS DO EQUIPAMENTO PODEM SER ALTERADOS SEM AVISO PRÉVIO, DEVIDO AO APRIMORAMENTO E ATUALIZAÇÃO CONSTANTE DA TECNOLOGIA. AS IMAGENS DO EQUIPAMENTO QUE CONSTAM NESSE CATALOGO PODEM INCLUIR EQUIPAMENTOS AUXILIARES.

Siga-nos nas redes sociais: