

A QUALIDADE TRANSFORMA O MUNDO



19.500 kg



160 kW - 214hp



3.660 mm

**SMG200/C8**

SANY MOTONIVELADORA

SMG200C-8 SANY

# EFICIENTE E ECONÔMICA



Modelo SMG200C-8 | SERIES

**SANY**<sup>®</sup>



## **PONTOS PRINCIPAIS**

ESTRUTURA COFIÁVEL  
AMBIENTE CONFORTÁVEL DO OPERADOR  
PODEROSO SISTEMA DE TREM DE FORÇA  
SISTEMA HIDRÁULICO DE PRECISÃO  
MANUTENÇÃO CONVENIENTE

# SANY®

Ao adquirir uma máquina SANY, você tem tecnologia de ponta e mais eficiência, nossos equipamentos oferecem uma combinação perfeita de desempenho e economia, tenha uma nova experiência.

## SÓLIDA E INOVADORA



PÓS-VENDAS ESPECIALIZADO



DOCUMENTAÇÃO E MANUAIS



PEÇAS DE REPOSIÇÃO ORIGINAIS



FORNECIMENTO DE PEÇAS



EDUCAÇÃO E TREINAMENTO



SEU SANY SEGURO



Desde 1989, a visão da SANY de construir uma empresa inovadora, promover colaboradores da mais alta capacidade, agregar valor aos nossos clientes e contribuir com a comunidade global foi o que nos moveu até aqui.

Nas últimas três décadas expandimos nossos negócios para máquinas de

construção, mineração, portuárias, perfuração e sistemas de energia renovável. Continuamos explorando mais possibilidades para expandir nosso alcance e inovar nossa forma de fazer negócios, bem como para elevar o padrão e atender ao chamado de novas necessidades do mercado.



PÓS-VENDAS

# MANUTENÇÃO E REVISÃO

A SANY® projeta equipamentos de alto desempenho, feitos para durar. Mas isso não é tudo. Nossa rede de concessionários fornece o suporte que você precisa para manter sua operação trabalhando – não importa onde o trabalho acontece, estamos com você.



CENTRAL DE ATENDIMENTO

**0800 660 3131**

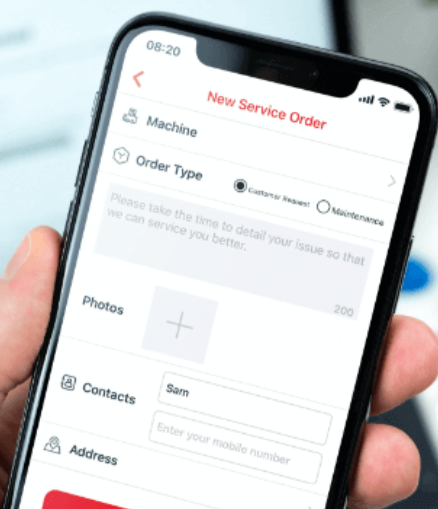
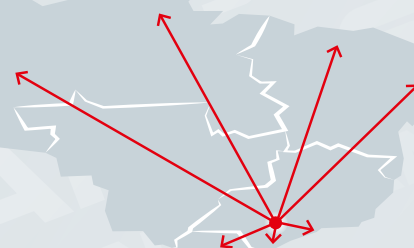
WWW.SANYDOBRASIL.COM

CONCESSIONÁRIA AUTORIZADA



## ASSISTÊNCIA ESPECIALIZADA

Nosso time de engenheiros e técnicos estão aptos para uma ajuda rápida, aconselhamento direcionado e gestão de manutenção preventiva.



PÓS-VENDAS

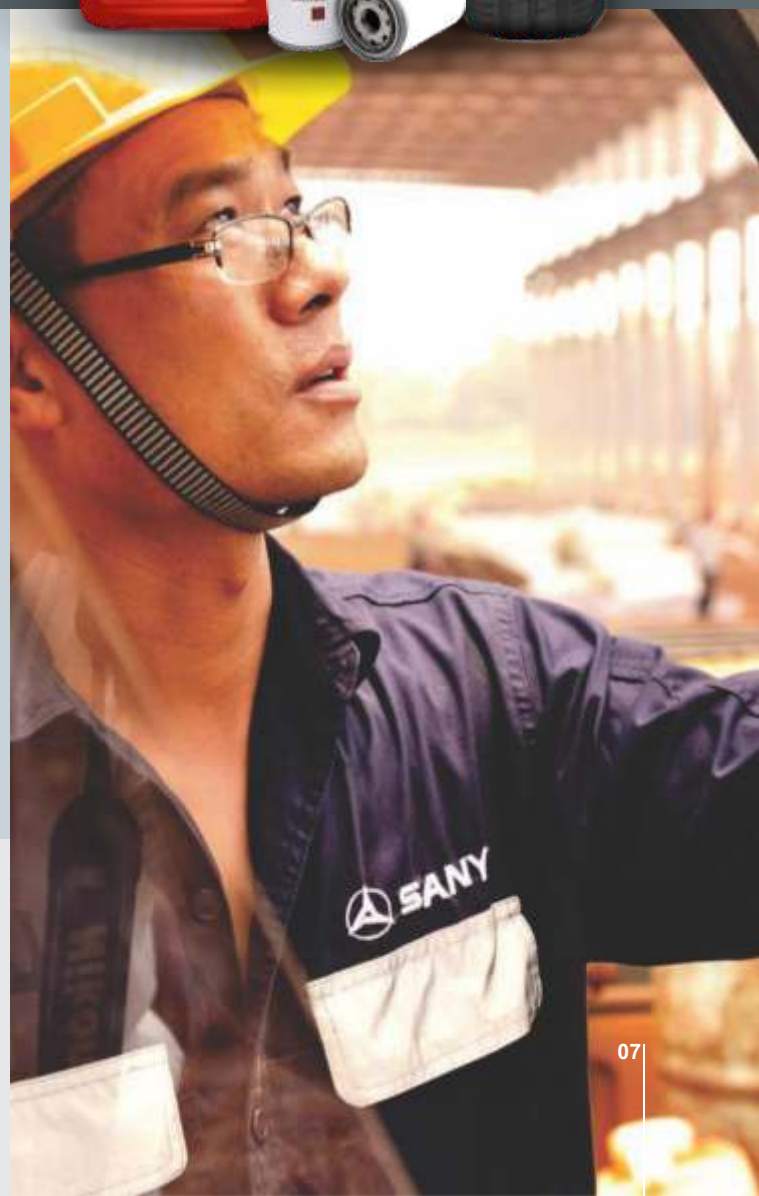
# PEÇAS GENUÍNAS

Somos o seu parceiro e manteremos a sua máquina funcionando com desempenho máximo, fique em movimento com as peças de reposição genuínas.



- Manual técnico
- Estoque com +23.000 peças
- Acessórios para máquinas
- Revendedores autorizados
- Concessionárias autorizadas
- Envio de peças para todo Brasil

Manuais e documentos estão disponíveis para todas as máquinas SANY no site [sanydobrasil.com](http://sanydobrasil.com), estes materiais podem ajudá-lo com a operação, manutenção, revisões e reparos. Incluem instruções de operação, manutenção e instruções técnicas.



# PRECISÃO E PRODUTIVIDADE

Projetada para oferecer facilidade operacional e máxima produtividade. Suas cabines otimizadas proporcionam visibilidade total, enquanto o acesso intuitivo aos comandos simplifica as operações. Equipado com um sistema hidráulico sensível à carga, o SMG200 assegura um controle de movimento preciso, elevando a performance operacional. O motor de alta qualidade Cummins não só entrega potência máxima, mas também destaca-se pela redução expressiva no consumo de combustível e emissões de carbono. Um compromisso com a eficiência e sustentabilidade, o SMG200 oferece uma experiência operacional superior.







 **GALERIA DE FOTOS**

 **VÍDEO DE SHOWROOM**

MOTOR		
MOTOR	CUMMINS TURBO ALIMENTADO TIER III COMMON RAIL	
MODELO	QSC 8.3-C215-30	
POTÊNCIA LÍQUIDA MÁXIMA	160 kW - 214 hp / 2.200 rpm	
POTÊNCIA BRUTA	160 kW - 214 hp / 2.200 rpm	
TORQUE MÁXIMO	1.110 N.m	
NÚMERO DE CILINDROS	6	
SISTEMA ELÉTRICO	24V	
PESO OPERACIONAL	19.500 kg	
TIPO DE PNEU	17.5-25 12	
BATERIA	24 x 120 V/Ah	
CABINE	ROPS/FOPS C/ AR CONDICIONADO	

PARÂMETROS DE TRABALHO		
ALTURA MÁXIMA DA LÂMINA DO SOLO	480 mm	
PROFUNDIDADE MÁXIMA DE CORTE	715 mm	
ÂNGULO MÁXIMO DA LÂMINA	90°	
ALTURA DA LÂMINA	LÂMINA	610 mm
ESPESSURA DA LÂMINA	LÂMINA	22 mm
ROTAÇÃO DO CÍRCULO	360°	
ÂNGULO DE CORTE DA LÂMINA	40° A FRENTE E 5° PARA TRÁS	
ALCANCE DA PONTA DA LÂMINA	25° - 75°	
ÂNGULO MÁXIMO DE GIRO DA RODA DIANTEIRA	50°	
ÂNGULO MÁXIMO DE INCLINAÇÃO DA RODA DIANTEIRA	17°	
ÂNGULO MÁXIMO DE OSCILAÇÃO DO EIXO DIANTEIRO	16°	
ÂNGULO DE DIREÇÃO ARTICULADO	20°	
RAIO MÍNIMO DE GIRO	7,4 m	
SELA	COM 5 POSIÇÕES COM TRAVAMENTO ELETRO HIDRÁULICO	
FORÇA DE TRAÇÃO DA BARRA	88 kN	
CÍRCULO DE GIRO	VEDADO COM ROLAMENTO DE GIRO	
PROFUNDIDADE MÁXIMA DE ESCARIFICAÇÃO	ESCARIFICADOR	460 mm
ELEVAÇÃO MÁXIMA DO SOLO	ESCARIFICADOR	520 mm
LARGURA MÁXIMA DE TRABALHO (CORTE)	ESCARIFICADOR	2160 mm

SISTEMA DE FREIO		
FREIO DE SERVIÇO	FREIO A DISCO E PLACA BANHADO A ÓLEO COM ACIONAMENTO HIDRÁULICO	
FREIO DE ESTACIONAMENTO	APLICADO POR MOLLA E DESAPLICADO POR PRESSÃO HIDRÁULICA	
ACUMULADOR PARA SISTEMA DE FREIO	PRESSÃO 12,8MPa	

SISTEMA HIDRÁULICO

SISTEMA HIDRÁULICO	CONTROLES HIDRÁULICOS E SENSÍVEL A CARGA
BOMBA DE IMPLEMENTOS	BOMBA DE PISTÃO AXIAL DE FLUXO VARIÁVEL
PRESSÃO HIDRÁULICA DE TRABALHO	24,7 Mpa
VENTILADOR	ACIONAMENTO POR MOTOR HIDRÁULICO

SISTEMA DE TRANSMISSÃO

TRANSMISSÃO	SANY STM260B POWER SHIFT DE EIXO DIRETO
NÚMERO DE MARCHAS	8 VELOCIDADES A FRENTE E 6 A RÉ
AVANTE 1	3.8 km/h
AVANTE 2	5.1 km/h
AVANTE 3	7.5 km/h
AVANTE 4	10.3 km/h
AVANTE 5	16.1 km/h
AVANTE 6	21.9 km/h
AVANTE 7	30.1 km/h
AVANTE 8	43.8 km/h
RÉ 1	3.0 km/h
RÉ 2	5.6 km/h
RÉ 3	8.1 km/h
RÉ 4	12.7 km/h
RÉ 5	23.8 km/h
RÉ 6	34.6 km/h
DIFERENCIAL	BLOQUEIO AUTOMÁTICO NO SPIN
EIXO	MODELO SANY X2445
TRAÇÃO	6 X 4

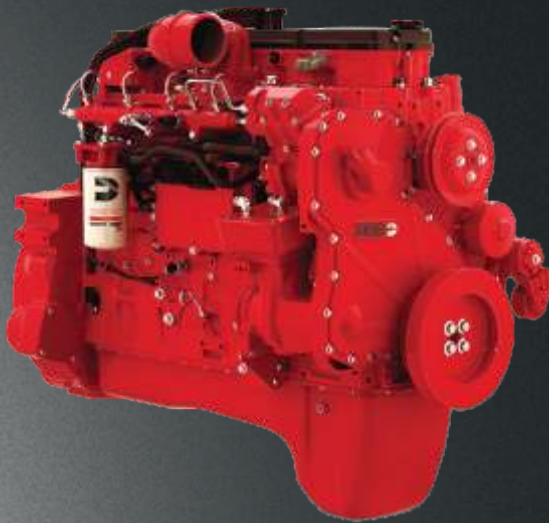
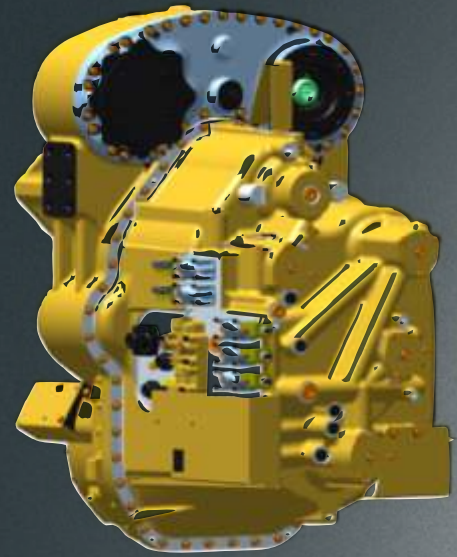
OPCIONAIS

LÂMINA	14ft(4267mm)
CÂMERA TRASEIRA	
ESCARIFICADOR TRASEIRO	COM 5 PONTAS DE DENTE
LÂMINA DOZER DIANTEIRA	

CAPACIDADE DOS COMPARTIMENTOS	
CARTER DO MOTOR	18 L
TRANSMISSÃO	55 L
TANQUE HIDRÁULICO	110 L
DIFERENCIAL	30 L
TANDEM	90 L
REDUTOR DE GIRO	6,5 L
ARREFECIMENTO	49,2 L
TANQUE DE COMBUSTÍVEL	380 L

# TRANSMISSÃO

Transmissão Powershift especialmente desenvolvida pela equipe internacional de P&D da SANY para desempenho de energia de alta eficiência e resposta rápida que pode atender a todos os tipos de condições de carga pesada. A mobilidade rápida leva a uma saída mais alta. O bloqueio do diferencial de controle hidráulico pode fornecer maior tração em condições de solo ruins e alcançar alta saída. Excelente desempenho de frenagem leva um melhor controle operacional da máquina e saída otimizada nas condições de mineração mais difíceis.



# MOTOR CUMMINS

Motor Cummins QSC 8.3-C215-30, alcança alta produtividade. O sistema de injeção common rail fornece controle preciso do acelerador e portanto, oferece velocidades de trabalho mais altas com alta potência, alta produtividade para um melhor desempenho nas aplicações de mineração mais difíceis.



## Serviço de Rotina

Toda máquina SANY é assegurada por uma garantia líder do setor, mas às vezes ocorre o inesperado. Se você precisar de manutenção dentro da garantia, o concessionária SANY local estará pronta com uma equipe de técnicos treinados para maximizar o tempo de atividade da máquina.

PARÂMETROS TÉCNICOS

# BARRA DE TRAÇÃO

A motoniveladora da série SMG tem excelente tração e poderosa força descendente da lâmina e foi projetada tendo em mente as necessidades do operador. Fácil de operar e manter, é uma máquina construída para trabalhar duro nas condições mais difíceis. A longa distância entre eixos, a longa base da lâmina e a distribuição de peso ideal da SMG200C-8 fornecem um acabamento de nivelamento suave, bem como alta capacidade de corte na borda da lâmina. Isso melhora a produtividade, garantindo alta performance.



# CÍRCULO DE GIRO

A estrutura de rolamento de giro totalmente vedada gera proteção contra entrada de sujeira e poeira, o que pode alcançar maior precisão de operação do que as estruturas de placa de desgaste tradicionais e garante maior vida útil. A função de proteção contra sobrecarga pode impedir que a máquina sofra um impacto repentino quando a lâmina encontra um grande obstáculo durante a operação, levando a uma vida útil aprimorada. A lâmina com tratamento térmico resistente oferece maior vida útil. O trilho de guia encurtado da extremidade da lâmina. Estrutura otimizada do assento de montagem do cilindro.



## Confiabilidade absoluta para operações

A garantia da SANY\* tem nosso time de engenheiros e técnicos aptos para uma ajuda rápida, aconselhamento direcionado e gestão de manutenção preventiva.

Modelo SMG200C-8 | SERIES  
Máquina Premiada

# DESLOCAMENTO MAIS SUAVE E RESPONSIVO

*cabine  
totalmente otimizada*





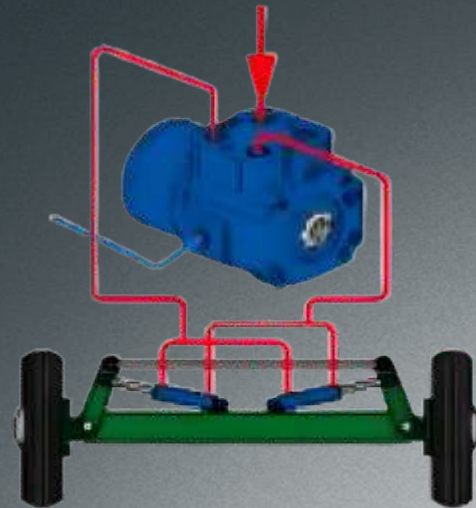


# SISTEMA HIDRÁULICO

O sistema hidráulico da motoniveladora SMG200C-8 é composto por quatro sistemas: sistema de direção e implementos, sistema de resfriamento, sistema de freio e sistema hidráulico da transmissão

Equipado com um sistema hidráulico de detecção de carga, que ajusta automaticamente a saída de fluxo de acordo com a carga real, com controle rápido e preciso durante o trabalho com vários cilindros.

SENSOR DE CARGA  
(posição neutra)



# SISTEMA RESFRIAMENTO

Ventilador de resfriamento hidráulico, ajusta a velocidade do ventilador de acordo com a temperatura real do equipamento, economizando energia e reduzindo o ruído.

## Estoque de peças

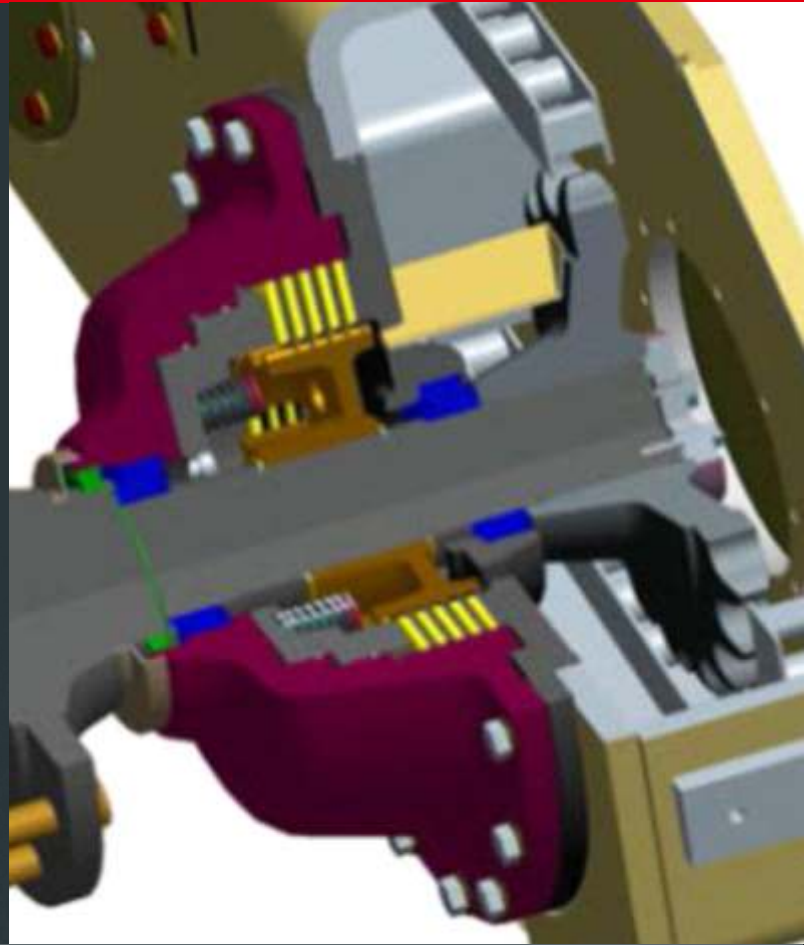
Estamos preparados para oferecer peças em todo país, com equipamentos presentes nas principais obras do Brasil. Possuímos uma rede de distribuidores e filiais próprias prontas para oferecer peças e serviços de pós-venda em todas as regiões do país. Você pode confiar na SANY para mantê-lo em movimento o ano todo.



ESTRUTURA

# REDUTOR DE GIRO E FREIO

Conjunto do redutor de giro com proteção contra sobrecarga de alto torque, para automaticamente quando a lâmina encontra obstáculos, protegendo o dispositivo operacional contra danos. Freio de circuito duplo, modo de freio úmido com discos, garantindo o melhor desempenho de frenagem, estrutura totalmente vedada, evitando a poluição externa.



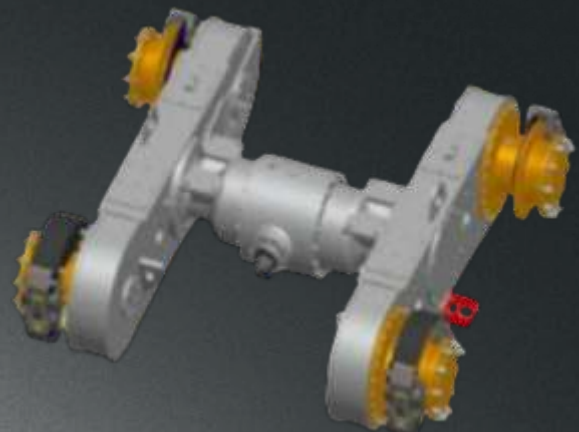
# EIXO DE ACIONAMENTO

Usando rolamento de giro para substituir a estrutura tradicional de bucha de cobre, a confiabilidade é maior, a bucha de cobre não precisa ser substituída com frequência e sua vida útil pode chegar a 10.000 horas.



# MANUTENÇÃO CONVENIENTE

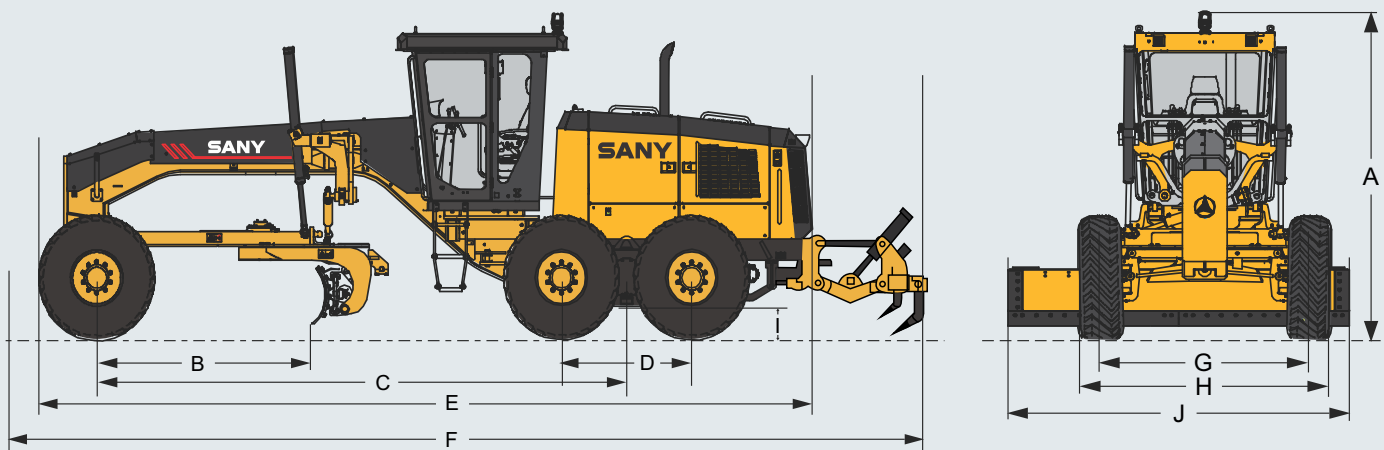
Corrimões e degraus convenientemente localizados fornecem fácil acesso a filtros, fluidos e itens de serviço. A disposição centralizada dos filtros facilita a manutenção.



# Modelo SMG200C-8 | SERIES

## Dimensão

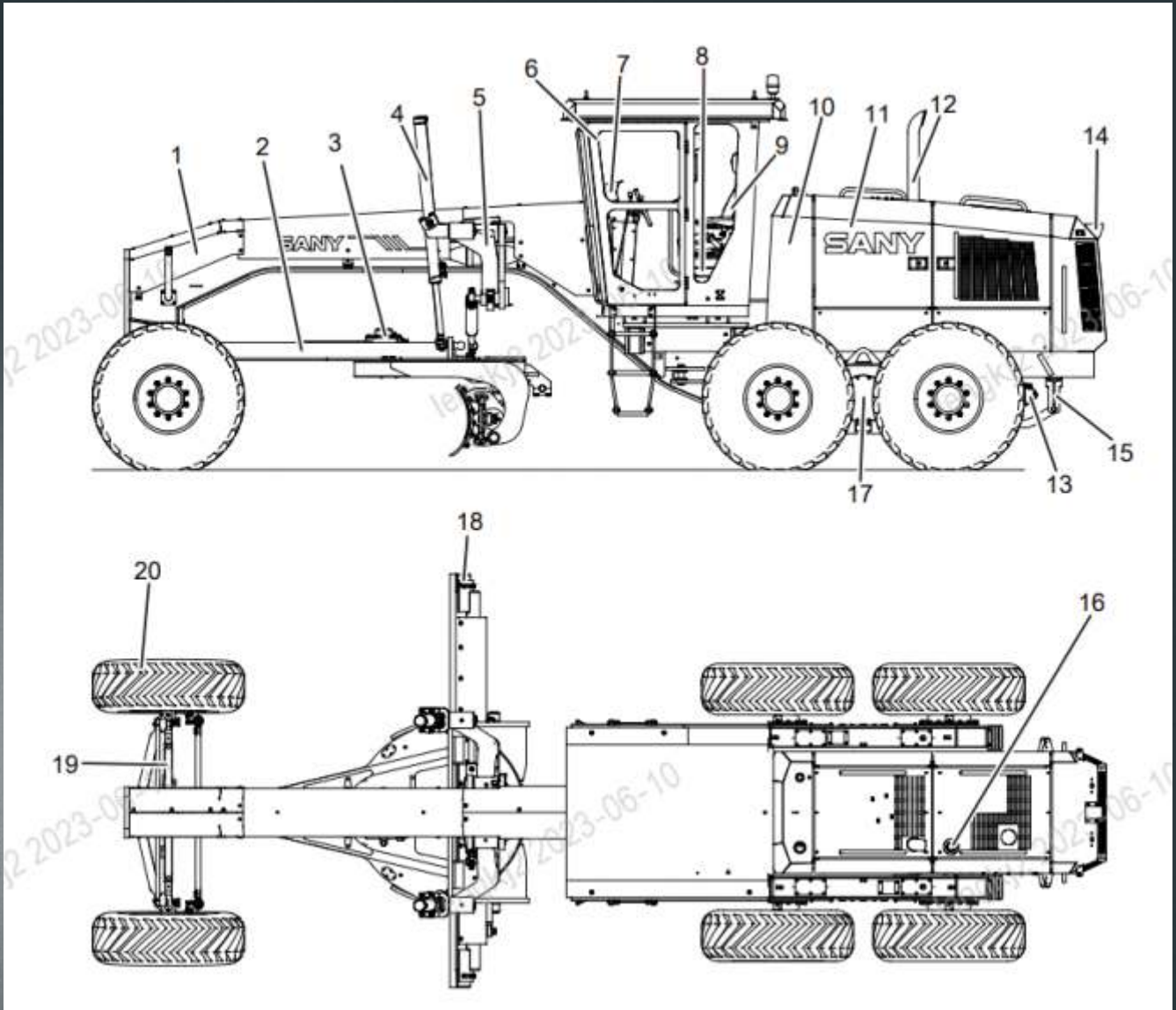
# SANY®



### DIMENSÃO TOTAL (mm)

Letra	Descrição	Valor (mm)
A	ALTURA DO SOLO AO TOPO DA CABINE	3.485
B	DISTÂNCIA ENTRE O EIXO DIANTEIRO E A LÂMINA	250
C	DISTÂNCIA ENTRE O EIXO DIANTEIRO E CENTRO DO TANDEM	6.175
D	DISTÂNCIA ENTRE OS EIXOS DO TANDEM	1.524
E	DISTÂNCIA ENTRE PNEU DIANTEIRO E TRASEIRA DA MÁQUINA	9.005
F	COMPRIMENTO TOTAL DA MÁQUINA COM RIPPER	10.700
G	DISTÂNCIA ENTRE AS RODAS DIANTEIRAS	2.224
H	LARGURA EXTERNA DOS PNEUS DIANTEIROS	2.662
I	DISTÂNCIA DO SOLO NO EIXO TRASEIRO	370
J	COMPRIMENTO DA LÂMINA	3.660

Observação: os documentos e as especificações técnicas serão alterados sem aviso prévio devido ao aprimoramento técnico contínuo. A máquina da foto pode incluir equipamentos adicionais.



- 1 - Chassi
- 2 - Drawbar
- 3 - Circulo de giro
- 4 - Sistema hidráulico
- 5 - Suporte de giro
- 6 - Cabine do operador
- 7 - Console de controle

- 8 - Ar condicionado
- 9 - Assento do operador
- 10 - Tanque de combustível
- 11 - Compartimento do motor diesel
- 12 - Sistema de potência
- 13 - Transmissão
- 14 - Sistema elétrico

- 15 - Tampa de proteção traseira
- 16 - Sistema hidráulico
- 17 - Tandem
- 18 - Lâmina
- 19 - Eixo dianteiro
- 20 - Roda e pneu

Modelo SMG200C-8 | SERIES

**SANY**<sup>®</sup>





**A QUALIDADE TRANSFORMA O MUNDO**



Aponte  
a câmera para  
ler o qrcode

MAIS INFORMAÇÕES ACESSE O SITE  
**SANYDOBRASIL.COM**

SOLICITE UM ORÇAMENTO

**ORÇAMENTO ONLINE**  
[WWW.SANYDOBRASIL.COM](http://WWW.SANYDOBRASIL.COM)

ANO-2 VERSÃO-2 MARÇO/2024

\*CONSULTE OS DIFERENCIAIS COM UM DISTRIBUIDOR LOCAL. \*\*OS PARÂMETROS TÉCNICOS DO EQUIPAMENTO PODEM SER ALTERADOS SEM AVISO PRÉVIO, DEVIDO AO APRIMORAMENTO E ATUALIZAÇÃO CONSTANTE DA TECNOLOGIA AS IMAGENS DO EQUIPAMENTO QUE CONSTAM NESSE CATÁLOGO PODEM INCLUIR, EQUIPAMENTOS AUXILIARES.



Siga-nos nas redes sociais:

@Sanydobrasil

