

# EMPTY CONTAINER HANDLER



SDGY90K6H2



- ✂ PÓS-VENDA ESPECIALIZADO
- ⚙ PEÇAS DE REPOSIÇÃO ORIGINAIS

**9.000 kg**  
CAPACIDADE DE CARGA

**168 KW**  
POTÊNCIA NOMINAL

**16.050 MM**  
ALT. MÁX. DE ELEVAÇÃO

MAIS INFORMAÇÕES ACESSE O SITE  
[SANYDOBRASIL.COM](http://SANYDOBRASIL.COM)

A QUALIDADE TRANSFORMA O MUNDO



APONTE A CÂMERA PARA  
LER O QR CODE



IMAGENS MERAMENTE ILUSTRATIVAS · DIRIJA COM SEGURANÇA



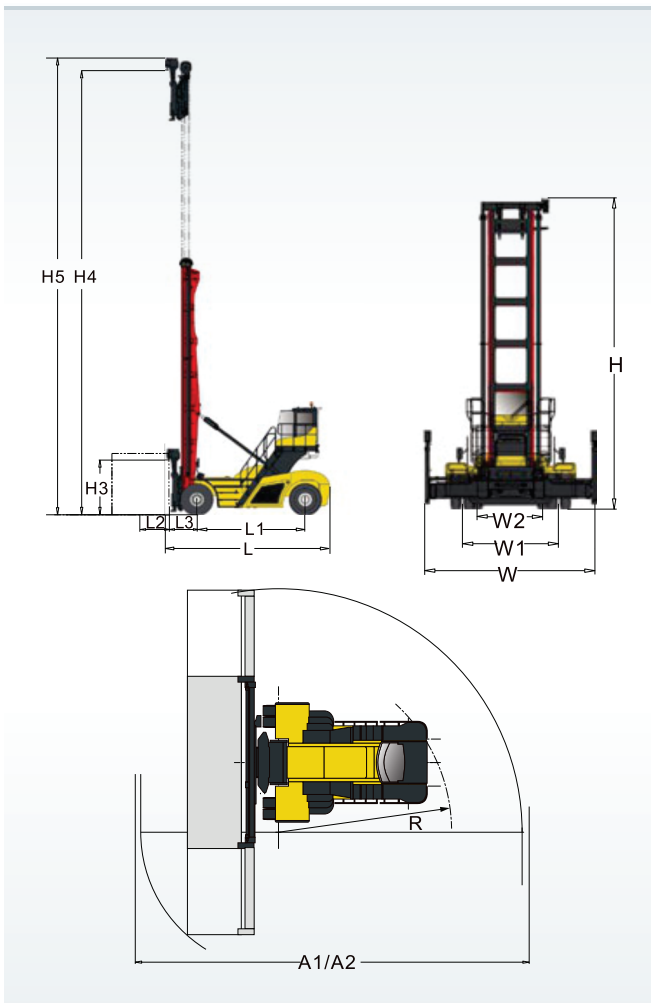
# EMPTY CONTAINER HANDLER SDCY90K6H2



MANIPULADOR DE RECIPIENTE VAZIO

## DIMENSÕES (mm)

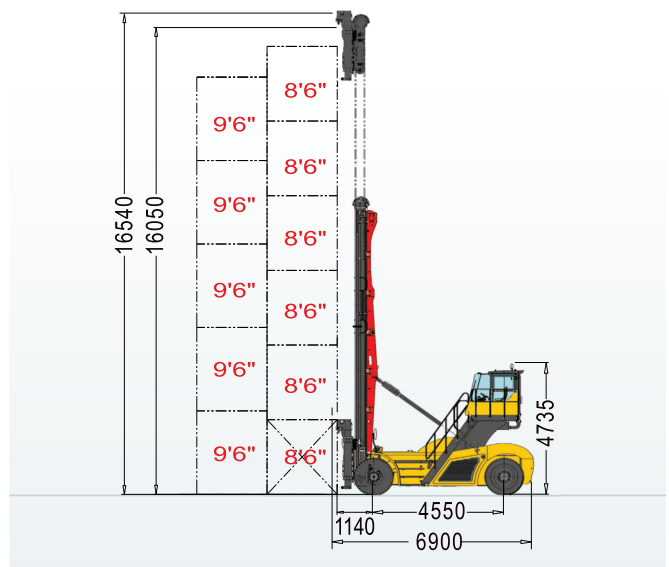
L	COMPRIMENTO TOTAL	6.900
L1	DISTÂNCIA ENTRE EIXOS	4.550
L2	CENTRO DE CARGA	1.220
L3	SALIÊNCIA FRONTAL	1.140
H	ALTURA DO MASTRO RETRAÍDO	9.520
H5	ALTURA DO MASTRO ESTENDIDO	16.540
H1	DISTÂNCIA MÍNIMA DO SOLO	320
H3	ALTURA MÍNIMA DE ELEVAÇÃO	2.250
H4	ALTURA MÁXIMA DE ELEVAÇÃO	16.050
W	LARGURA TOTAL	6.038~12.170
W1	LARGURA DA VIA DIANTEIRA	3.280
W2	LARGURA DA VIA TRASEIRA	2.150
R	RAIO DE GIRO MÍNIMO	6.000
A1	LARGURA DO CORREDOR COM CONTÊINER DE 20°	10.000
A2	LARGURA DO CORREDOR COM CONTÊINER DE 40°	14.000



## PARÂMETROS TÉCNICOS

MODELO DO MOTOR	CUMMINS QSB6.7
POTÊNCIA NOMINAL	168kW /2200rpm
TORQUE DO MOTOR	1.044 Nm/1.500 rpm
PADRÃO DE EMISSÃO	IV STAGE
MODELO DE TRANSMISSÃO	CLARK 13.7HR32000
MODELO DO EIXO	KESSLER D81 PI488
PESO TOTAL	38.500 kg
CAPACIDADE MÁXIMA DE CARGA	9.000 kg
CAMADA DE PILHA	6(8'6")
MÁXIMA VELOCIDADE DE ELEVAÇÃO SEM CARGA	600 mm/s
MÁXIMA VELOCIDADE DE ELEVAÇÃO COM CARGA	550 mm/s
MÁXIMA VELOCIDADE DE DESCIDA SEM CARGA	550 mm/s
MÁXIMA VELOCIDADE DE DESCIDA COM CARGA	600 mm/s
MÁXIMA VELOCIDADE DE DESLOCAMENTO SEM CARGA	28 km/h
MÁXIMA VELOCIDADE DE DESLOCAMENTO COM CARGA	26 km/h
CAPACIDADE DE NIVELAMENTO SEM CARGA	30 %
CAPACIDADE DE NIVELAMENTO COM CARGA	22 %
MODELO SPREADER PADRÃO	SDJ90 II
FAIXA DE DESLOCAMENTO LATERAL	±600 mm
APLICAÇÃO	ISO 20'/40' Containers
PNEUS	14h00-24 28h

## FAIXA DE OPERAÇÃO CARGA



\*Consulte os diferenciais com um distribuidor autorizado.



ANO-1 VERSÃO-1 JAN/2024

OS PARÂMETROS TÉCNICOS DO EQUIPAMENTO PODEM SER ALTERADOS SEM AVISO PRÉVIO, DEVIDO AO APRIMORAMENTO E ATUALIZAÇÃO CONSTANTE DA TECNOLOGIA. AS IMAGENS DO EQUIPAMENTO QUE CONSTAM NESSE CATALÓGO PODEM INCLUIR EQUIPAMENTOS AUXILIARES.

Siga-nos nas redes sociais: