

EMPILHadeira DE SERVIÇO PESADO



SCP160V2



PÓS-VENDA
ESPECIALIZADO



PEÇAS DE REPOSIÇÃO
ORIGINAIS

16 T

CAPACIDADE DE CARGA

164 KW

POTÊNCIA NOMINAL

4 M

ALT. MÁX. DE ELEVAÇÃO

MAIS INFORMAÇÕES ACESSE O SITE
SANYDOBRASIL.COM

A QUALIDADE TRANSFORMA O MUNDO



APONTE A CÂMERA PARA
LER O QR CODE



IMAGENS MERAMENTE ILUSTRATIVAS - DIRIJA COM SEGURANÇA

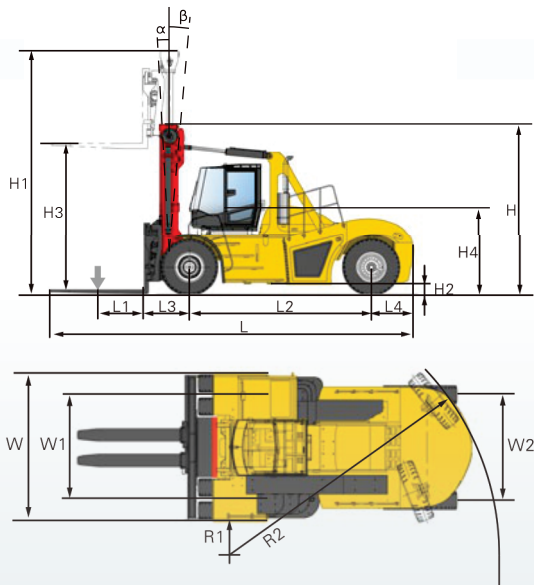
EMPILHADEIRA SCP160V2

EMPILHADEIRA DE SERVIÇO PESADO



DIMENSÕES (mm)

L	COMPRIMENTO TOTAL (mm)	8.104
W	LARGURA TOTAL (mm)	2.698
H	ALTURA TOTAL (mm)	3.804
L1	DISTÂNCIA DO CENTRO DA CARGA (mm)	1.200
L2	BASE DA RODA (mm)	3.750
L3	DISTÂNCIA DA RODA DIANTEIRA (mm)	1.044
L4	DISTÂNCIA DA RODA TRASEIRA (mm)	911
H2	DISTÂNCIA MIN. AO SOLO (mm)	300
H4	ALTURA DO ASSENTO (mm)	1.870
R1	RAIO DE GIRO INTERNO (mm)	685
R2	RAIO DE GIRO EXTERNO (mm)	5.200
W1	DISTÂNCIA DO PNEU DIANTEIRO (mm)	1.898
W2	DISTÂNCIA DO PNEU TRASEIRO (mm)	2.030
H1	ALTURA DE ELEVAÇÃO (CONTRAÇÃO /EXTENSÃO) (mm)	3.804/ 5.754
H3	DISTÂNCIA DE ELEVAÇÃO (mm)	4.000
β	ÂNGULO DE INCLINAÇÃO (FRENTE /RÉ) (°)	5/10



CONFIGURAÇÕES PADRÃO/ OPCIONAIS

CINTO DE SEGURANÇA DE 2 PONTOS

AR CONDICIONADO

RADIO COMUNICADOR BIDIRECIONAL

CABINE BASCULÁVEL PARA FACILITAR A MANUTENÇÃO

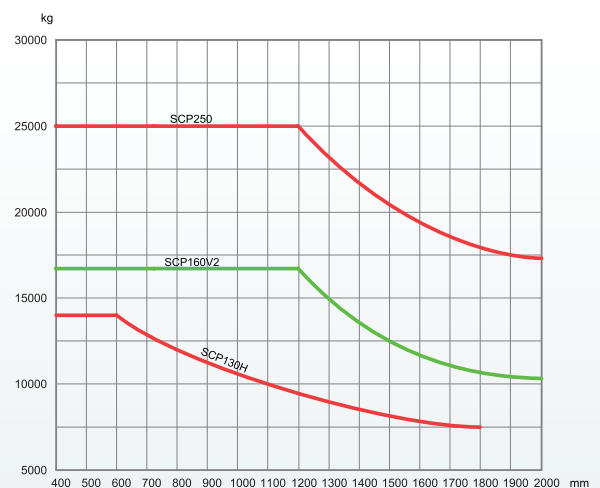
FAIXAS REFLETIVAS TRASEIRAS

ASSISTÊNCIA HIDRÁULICA PARA ABERTURA/FECHAMENTO E DESLOCAMENTO LATERAL DOS GARFOS

PARÂMETROS TÉCNICOS

MODELO DO MOTOR	CUMMINS QSB6.7
POTÊNCIA NOMINAL (kw/rpm)	164/2.300
TORQUE DO MOTOR (Nm/rpm)	949/1.500
PADRÃO DE EMISSÃO	Tier III
MODELO DE TRANSMISSÃO	Dana -13.7HR32334
MODELO DO EIXO	KESSLER D81 PI478
CAPACIDADE NOMINAL DE CARGA (kg)	16.000
PESO TOTAL (kg)	23.500
ALTURA DO ASSENTO (mm)	1.870
RAIO DE GIRO INTERNO (mm)	685
RAIO DE GIRO EXTERNO (mm)	5.200
PNEU	12.00-20
VEL. MÁX. DE DESLOCAMENTO (C/CARGA S/CARGA) (km/h)	25/ 27
VELOCIDADE MÁX. DE ELEVAÇÃO (C/CARGA S/CARGA) (mm/s)	400/ 450
VELOCIDADE MÁX. NA DESCIDA (C/CARGA S/CARGA) (mm/s)	450/ 430
ÂNGULO DE INCLINAÇÃO PARA FRENTE (°)	5
ÂNGULO DE INCLINAÇÃO PARA TRÁS (°)	10
NIVELAMENTO (C/CARGA S/CARGA) (%)	33
CENTRO DE CARGA (mm)	1.200

FAIXA DE OPERAÇÃO CARGA



*Consulte os diferenciais com um distribuidor autorizado.



ANO-1 VERSÃO-1 JAN/2024

OS PARÂMETROS TÉCNICOS DO EQUIPAMENTO PODEM SER ALTERADOS SEM AVISO PRÉVIO, DEVIDO AO APRIMORAMENTO E ATUALIZAÇÃO CONSTANTE DA TECNOLOGIA. AS IMAGENS DO EQUIPAMENTO QUE CONSTAM NESSE CATALOGO PODEM INCLUIR EQUIPAMENTOS AUXILIARES.

Siga-nos nas redes sociais: