

EMPILHadeira DE SERVIÇO PESADO



SCP130H



- ✂ PÓS-VENDA ESPECIALIZADO
- ⚙ PEÇAS DE REPOSIÇÃO ORIGINAIS

13 T
CAPACIDADE DE CARGA

119 KW
POTÊNCIA NOMINAL

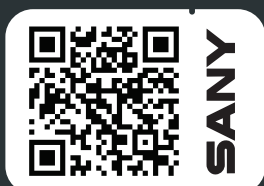
3.7 M
ALT. MÁX. DE ELEVAÇÃO



IMAGENS MERAMENTE ILUSTRATIVAS - CRIADA COM SUITE 3D

MAIS INFORMAÇÕES ACESSE O SITE
SANYDOBRASIL.COM

A QUALIDADE TRANSFORMA O MUNDO



APONTE A CÂMERA PARA
LER O QR CODE



EMPILHadeira SCP130H

EMPILHadeira DE SERVIÇO PESADO



DIMENSÕES (mm)

L	COMPRIMENTO TOTAL (mm)	6.988
W	LARGURA TOTAL (mm)	2.366
H	ALTURA TOTAL (mm)	3.635
L1	DISTÂNCIA DO CENTRO DA CARGA (mm)	610
L2	DISTÂNCIA ENTRE EIXOS (mm)	2.900
L3	DISTÂNCIA DA RODA DIANTEIRA (mm)	869
L4	DISTÂNCIA DA RODA TRASEIRA (mm)	779
H2	DISTÂNCIA MIN. AO SOLO (mm)	264
H4	ALTURA DO ASSENTO (mm)	1.910
R1	RAIO DE GIRO INTERNO (mm)	410
R2	RAIO DE GIRO EXTERNO (mm)	4.150
W1	DISTÂNCIA ENTRE PNEUS DIANTEIROS (mm)	1.732
W2	DISTÂNCIA ENTRE PNEUS TRASEIROS (mm)	1.930
H1	ALTURA DO MASTRO (CONTRAÍDO H/ ESTENDIDO H1) (mm)	3.635/5.478
H3	ALTURA MÁX. DE ELEVAÇÃO DOS GARFOS (mm)	3.761
α/β	ÂNGULO DE INCLINAÇÃO DO MASTRO (FRENTE/ TRÁS) (°)	15/12
	DIMENSÃO DOS GARFOS (CxLxA) (mm)	2.440x200x75
	FAIXA DE AJUSTE DOS GARFOS (mm)	495~2.225

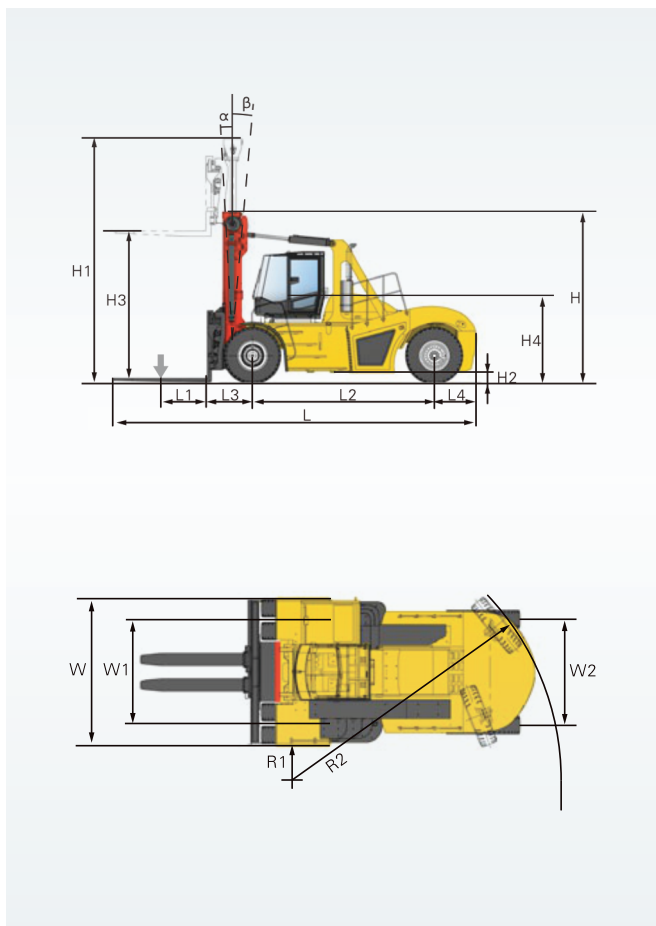
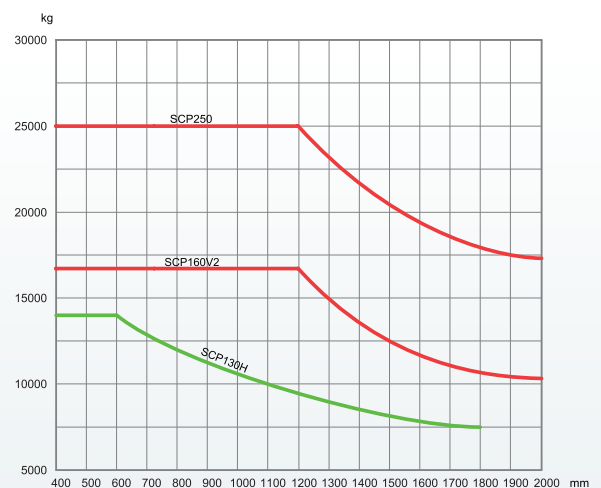
PARÂMETROS TÉCNICOS

MARCA/ MODELO DO MOTOR	CUMMINS QSB4.5
POTÊNCIA NOMINAL (Kw/rpm)	119/2.300
TORQUE DO MOTOR (Nm/rpm)	624/1.500
NÍVEL DE EMISSÃO	Tier III
MARCA/ MODELO DE TRANSMISSÃO	Dana-TE10
MARCA/ MODELO DO EIXO	Kessler-D61
CAPACIDADE NOMINAL DE CARGA (kg)	13.000
PESO TOTAL (kg)	17.500
ALTURA DO ASSENTO (mm)	1.910
PNEU	10.00-20
VELOCIDADE MÁX. DE DESLOCAMENTO (C/CARGA - S/CARGA) (km/h)	30/31
VEL. MÁX. DE ELEVAÇÃO DOS GARFOS (C/CARGA - S/CARGA) (mm/s)	400/450
VEL. MÁX. DE DESCIDA DOS GARFOS (C/CARGA - S/CARGA) (mm/s)	500/480
CAPACIDADE MÁX. DE VENCER RAMPA COM CARGA (%)	31
DISTÂNCIA DO CENTRO DE CARGA (mm)	610

CONFIGURAÇÕES PADRÃO/ OPCIONAIS

CINTO DE SEGURANÇA DE 2 PONTOS;	STANDARD
CABINE COM AR-CONDICIONADO	STANDARD
ALARME DE MARCHA-A-RÉ	STANDARD
POSICIONADOR HIDRÁULICO DOS GARFOS	STANDARD
CÂMERA/ SENSOR DE MARCHA-A-RÉ	OPCIONAL

FAIXA DE OPERAÇÃO CARGA



*Consulte os diferenciais com um distribuidor autorizado.



ANO-1 VERSÃO-1 JAN/2024

OS PARÂMETROS TÉCNICOS DO EQUIPAMENTO PODEM SER ALTERADOS SEM AVISO PRÉVIO, DEVIDO AO APRIMORAMENTO E ATUALIZAÇÃO CONSTANTE DA TECNOLOGIA. AS IMAGENS DO EQUIPAMENTO QUE CONSTAM NESSE CATALOGO PODEM INCLUIR EQUIPAMENTOS AUXILIARES.

Siga-nos nas redes sociais: