

A QUALIDADE TRANSFORMA O MUNDO



11 t



97 kW - 130 hp



2.0 m³

SW936 K1

SANY PÁ CARREGADEIRA

PÁ CARREGADEIRA SANY
**FORÇA E
MOVIMENTO**



Modelo SW936K1 | SERIES

SANY[®]



PONTOS PRINCIPAIS

CHASSI DE CLASSE DE 4 TONELADAS
ACIONAMENTO DO FREIO HIDRÁULICO
CABINE CONFORTÁVEL

SANY®

Ao adquirir uma máquina SANY, você tem tecnologia de ponta e mais eficiência, nossos equipamentos oferecem uma combinação perfeita de desempenho e economia, tenha uma nova experiência.

SÓLIDA E INOVADORA



PÓS-VENDAS ESPECIALIZADO



DOCUMENTAÇÃO E MANUAIS



PEÇAS DE REPOSIÇÃO ORIGINAIS



FORNECIMENTO DE PEÇAS



EDUCAÇÃO E TREINAMENTO



SEU SANY SEGURO



欢迎您

Desde 1989, a visão da SANY de construir uma empresa inovadora, promover colaboradores da mais alta capacidade, agregar valor aos nossos clientes e contribuir com a comunidade global foi o que nos moveu até aqui.

Nas últimas três décadas expandimos nossos negócios para máquinas de

construção, mineração, portuárias, perfuração e sistemas de energia renovável. Continuamos explorando mais possibilidades para expandir nosso alcance e inovar nossa forma de fazer negócios, bem como para elevar o padrão e atender ao chamado de novas necessidades do mercado.

Fábrica

📍 **SANY INDUSTRIAL PARK**
DONGCHENG ROAD, KUNSHAN - CHINA



PÓS-VENDAS

MANUTENÇÃO E REVISÃO

A SANY® projeta equipamentos de alto desempenho, feitos para durar. Mas isso não é tudo. Nossa rede de concessionários fornece o suporte que você precisa para manter sua operação trabalhando – não importa onde o trabalho acontece, estamos com você.



CENTRAL DE ATENDIMENTO

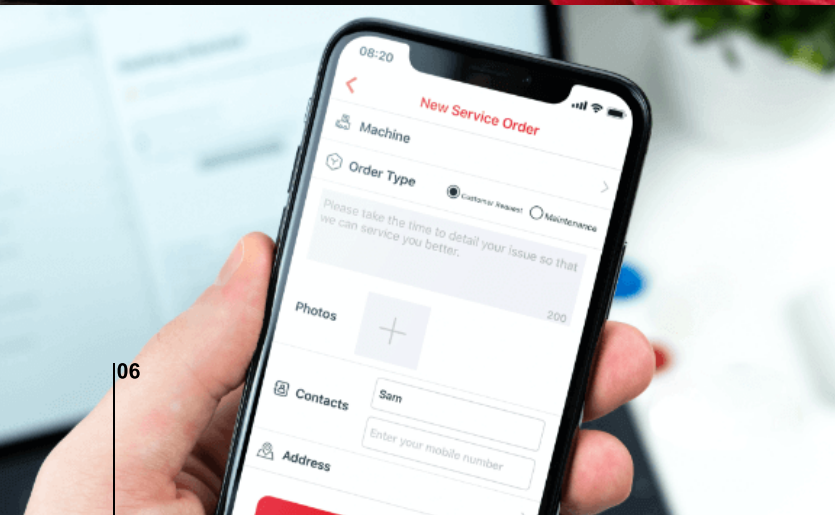
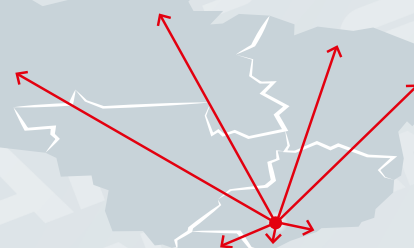
0800 660 3131

WWW.SANYDOBRASIL.COM

CONCESSIONÁRIA AUTORIZADA

ASSISTÊNCIA ESPECIALIZADA

Nosso time de engenheiros e técnicos estão aptos para uma ajuda rápida, aconselhamento direcionado e gestão de manutenção preventiva.



PÓS-VENDAS

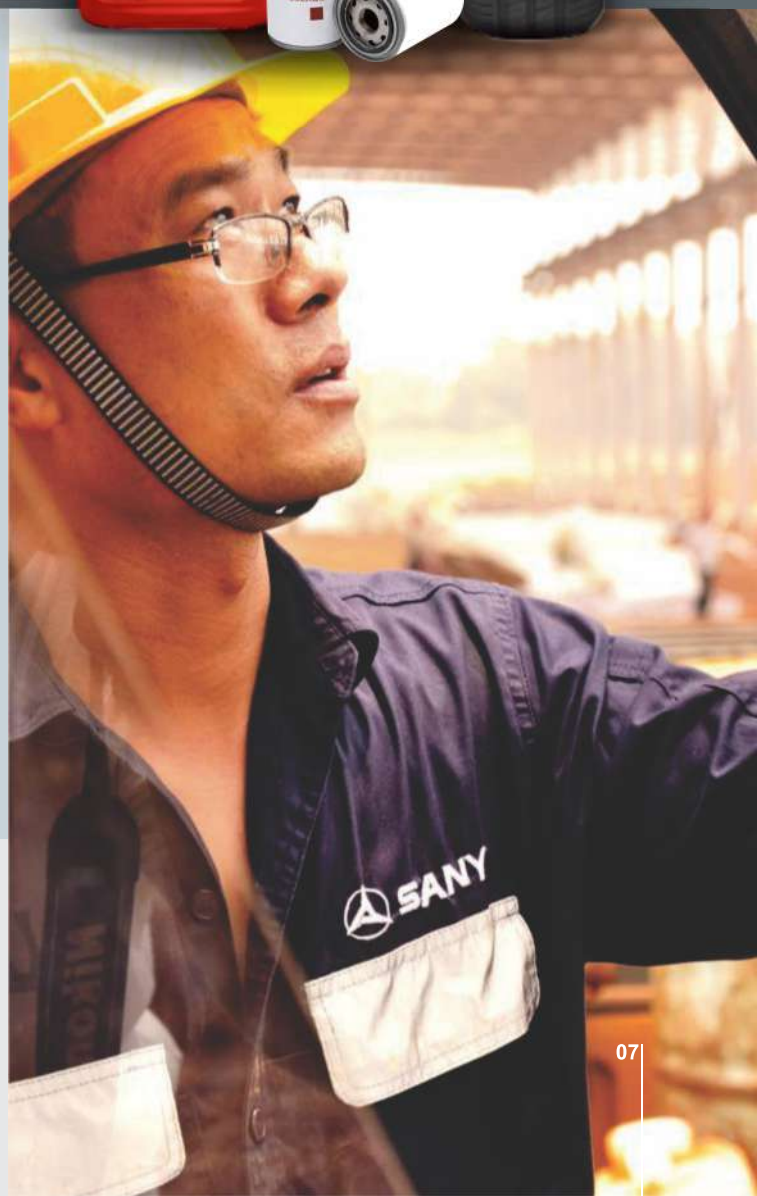
PEÇAS GENUÍNAS

Somos o seu parceiro e manteremos a sua máquina funcionando com desempenho máximo, fique em movimento com as peças de reposição genuínas.



- Manual técnico
- Estoque com +21.000 peças
- Acessórios para máquinas
- Revendedores autorizados
- Concessionárias autorizadas
- Envio de peças para todo Brasil

Manuais e documentos estão disponíveis para todas as máquinas SANY no site sanydobrasil.com, estes materiais podem ajudá-lo com a operação, manutenção, revisões e reparos. Incluem instruções de operação, manutenção e instruções técnicas.



CONFIÁVEL E INTELIGENTE

Desenvolvida para uma maior produtividade e confiabilidade, a SW936K1 foi construída com a transmissão mecânica e planetária, possui uma alta capacidade de transmissão vinda do motor. A velocidade do veículo ganha um incremento de 3% e a força de tração aumenta para 107kN. Com alta tecnologia no sistema hidráulico e de frenagem e cabine confortável.





 **GALERIA DE FOTOS**

 **VÍDEO DE SHOWROOM**

 **SANYDOBRASIL.COM**

Modelo SW936K1 | SERIES

Parâmetros técnicos

SANY®

MOTOR	
MOTOR	CUMMINS
MODELO	QSB5.9-C130-30
CONFIGURAÇÃO	6 CILINDROS EM LINHA, REFRIGERADO A AGUA, INJEÇÃO POR COMMON RAIL, TURBO COMPRESSOR COM INTERCOOLER TIER
POTÊNCIA/ rpm nominal	97kW - 130 hp / @2200rpm/min
Nº DE CILINDROS x CILINDRO x CURSO	6 x 102mm x 120mm
TORQUE MÁXIMO	650Nm

EQUIPAMENTO DE TRABALHO	
BOMBA DO EQUIPAMENTO DE TRABALHO	BOMBA ENGRENAGEM
VAZÃO/ROTAÇÃO	209L/min@2000r/min
TEMPO TOTAL DE CICLO	≤9

EIXOS E PNEUS	
TIPO DE EIXO	4WD
PNEUS	17.5-25
PRESSÃO DE PNEUS (DIANTEIRO/TRASEIRO)	DIANTEIRO/ TRASEIRO 0.35/0.3Mpa

SISTEMA DE TRANSMISSÃO	
CONVERSOR TOQUE E TRANSMISSÃO	TRANSMISSÃO MECÂNICA E PLANETÁRIAS
MARCHA	VELOCIDADE
AVANTE I	12 km/h
AVANTE II	37 km/h
REVERSO I	16 km/h

DIREÇÃO	
SENSOR DE CARGA E VÁLVULA DE PRIORIDADE	-
BOMBA DE DIREÇÃO	BOMBA DE ENGRENAGEM
VAZÃO/ ROTAÇÃO	/
ÂNGULO DE ARTICULAÇÃO	±40°

FREIOS	
FREIO DE SERVIÇO	ACIONAMENTO HIDRÁULICO COM PINÇA
FREIO DE ESTACIONAMENTO	FREIO COM TAMBOR FLEXÍVEL ACIONADO MECANICAMENTE

EQUIPAMENTO DE TRABALHO	
CAPACIDADE DA CAÇAMBA	2.0 m ³
CARGA NOMINAL	3.500 kg
PESO OPERACIONAL (kg)	11.000 kg
VELOCIDADE A FRENTE	0~37 km/h
VELOCIDADE REVERSA	0~16 km/h
TEMPO TOTAL DE CICLO	≤9 s
FORÇA MAX. DE ESCAVAÇÃO	≥97 kN
MAX. FORÇA DE TRAÇÃO	≥106 kN
REABASTECIMENTO	
LUBRIFICANTE DE MOTOR	13 L
TANQUE DE COMBUSTÍVEL	170 L
LÍQUIDO DE ARREFECIMENTO	20 L
TRANSMISSÃO E CONVERSOR DE TORQUE	35 L
TANQUE HIDRÁULICO	125 L
EIXO DIANTEIRO	15.4L
EIXO TRASEIRO	15.4L

TRANSMISSÃO

TRANSMISSÃO PLANETÁRIA

A transmissão é equipada com um conversor de torque de alta capacidade, o que proporciona uma melhora na velocidade de deslocamento de 3% e a força de tração para 103kN com maior eficiência.



A inovação nunca para

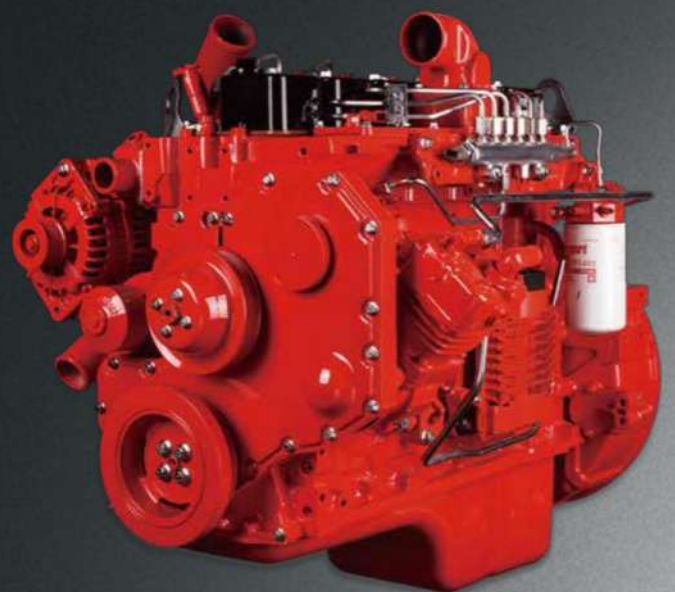
Mais do que possibilitar a transferência de força mecânica, transmitindo e deslocando o torque entre os diversos elementos de uma máquina, por meio da rotação entre rolamentos, engrenagens, correias e polias, entre outros componentes, os sistemas de transmissão mecânica permitem que a máquina atue de maneira eficiente, otimizada e sincronizada, conferindo produtividade a todo o conjunto, além de permitir que o maquinário trabalhe e produza harmoniosamente, sem travamentos, perdas ou prejuízos.

MOTOR

CUMMINS DIESEL

A Cummins uma empresa renomada por sua confiabilidade, durabilidade e desempenho, desenvolveu em parceria com a SANY o motor para a SW936K1 com o objetivo de minimizar o consumo de combustível e os gastos com manutenção, oferece uma solução econômica e eficiente.

O motor da Série Performance QSB da Cummins foi testado e aprovado em uma ampla gama de aplicações industriais. Com potência nominal de 97kW 2.200 rpm/min e torque máximo 650Nm, entrega mais potência e mais torque.



EIXO

Eixo de carga pesada

Estrutura de eixo integrada possui melhor adaptação quando submetidos a cargas pesadas e previne falhas como trincas no chassi e desgaste da articulação central.



MANUTENÇÃO ESPECIALIZADA

A SANY projeta equipamentos que são construídos para funcionar e durar. Mas não é só isso. Nossa rede fornece o suporte que você espera para garantir seu trabalho – não importa onde esse trabalho te leve. Com a certeza de uma garantia líder do setor e um completo suporte de serviço com o qual você pode contar, você sempre poderá confiar na parceria com a SANY, pois com a SANY você obtém mais do que apenas máquinas.

MOTOR

CHASSI DE ALCANCE LONGO

Estrutura de chassi longa com maior resistência a torção e de capacidade de carga de 3.5T. Articulação central superior e inferior provida de rolamentos duplos cônicos para aumentar a durabilidade.



• Rolamento de rolos cônicos duplos

• Articulação central mais resistente

INTERIOR

CABINE ERGONÔMICA

A mais recente cabine ROPS/FOPS foi projetada visando a eficiência em longas horas de operação, aliada à redução das vibrações em máquinas de grande porte. Essa inovação inclui um assento de suspensão mecânica, proporcionando conforto no nível A, fundamental para mitigar a fadiga do operador durante as tarefas. Além disso, o painel está equipado com teclas multifuncionais, simplificando o controle da máquina. Essas melhorias não apenas aumentam a produtividade, mas também promovem um ambiente de trabalho mais saudável e ergonômico, reafirmando o compromisso com a qualidade e bem-estar do operador.



INTERIOR

AMBIENTE CLIMATIZADO

O sistema de ar condicionado com duas saídas posicionadas estrategicamente em cada lado, proporcionando distribuição uniforme do ar. Além disso, conta com seis saídas frontais, localizadas em frente ao painel. Essa configuração inteligente não apenas garante um fluxo de ar eficiente, mas também permite ajustes personalizados de ventilação. Seja qual for a temperatura externa, o ar condicionado com múltiplas saídas assegura conforto e frescor em todos os cantos do ambiente.

INTERIOR

Rádio

Aprimoramos a cabine com um rádio padrão, elevando o conforto nas operações. Comunicar-se nunca foi tão fácil e eficiente.

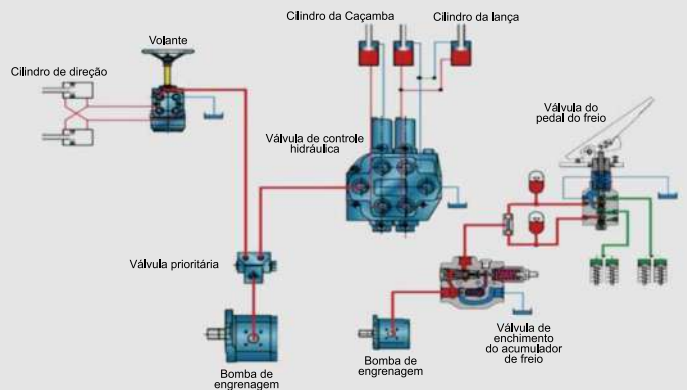




DURABILIDADE

Alta vazão hidráulica e melhor eficiência

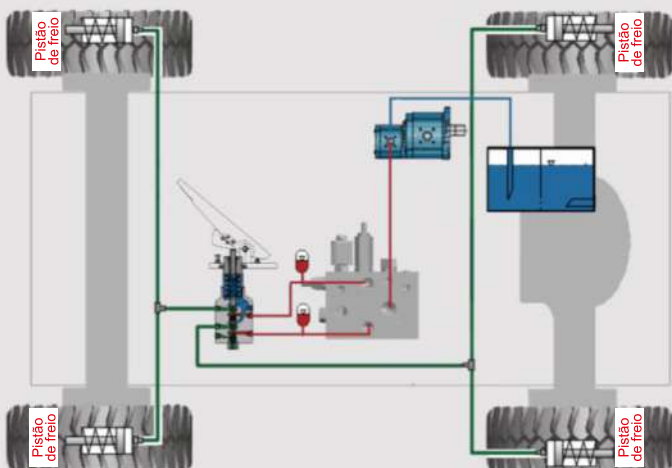
Equipado com bombas de alta vazão e de maior confiabilidade distribuindo o volume de óleo entre o sistema de direção e sistema de implemento com uma flexível direção e baixo ciclo total de operação.



CONFIABILIDADE

Linha dupla comandada completamente por sistema hidráulico

O sistema de freio de serviço oferece flexibilidade e confiabilidade. Sua inovadora capacidade de resfriar o óleo utilizado evita falhas devido a cargas térmicas excessivas, ampliando a durabilidade dos componentes hidráulicos. A linha dupla, inteiramente controlada por um sistema hidráulico, assegura um desempenho otimizado. Essas características combinadas proporcionam um freio excepcionalmente resiliente e duradouro.



Modelo SW936K1 | SERIES
Conforto

CABINE DO OPERADOR

- Cabine ROPS/FOPS
- Maior espaço interno
- Redução de ruído dentro da cabine
- Banco do operador com suspensão mecânica
- Ar condicionado com 2 saídas em ambos os lados
- 6 saídas de ar em frente ao painel
- Banco do operador com 9 posições.
- Ajuste da lombar com diferentes posições





COMODIDADE

Abertura lateral das portas

Abertura lateral da porta do motor oferece conveniência excepcional para manutenções periódicas. Simplificando o acesso a componentes-chave, essa solução aprimora a eficiência das manutenções e substituições, reduzindo o tempo de inatividade.



COMODIDADE

Refrigeração independente

O sistema de refrigeração do ar condicionado oferece a vantagem da facilidade na desmontagem e substituição do condensador. Essa abordagem independente permite uma manutenção simplificada, assegurando um funcionamento contínuo e eficiente do sistema.



Serviço de Rotina

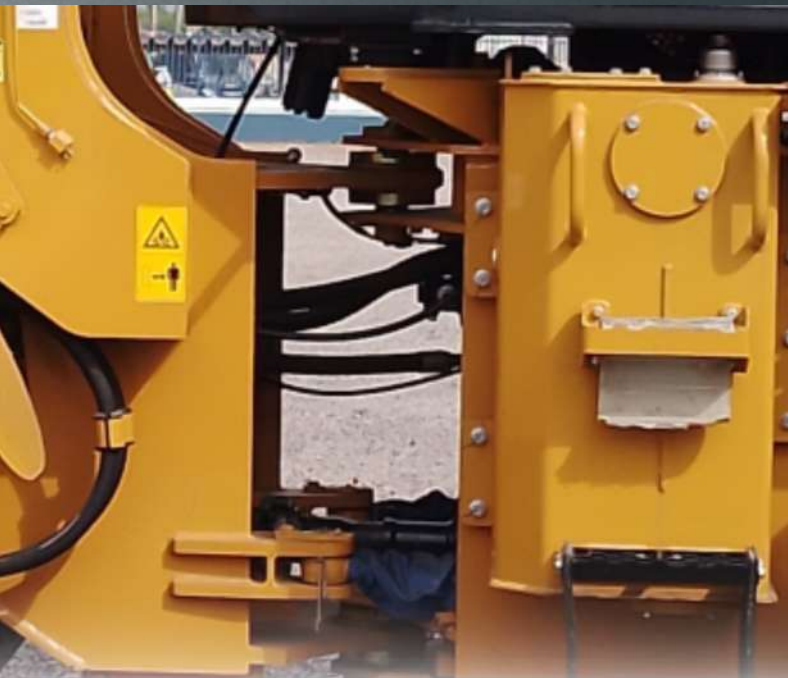
Toda máquina SANY é assegurada por uma garantia líder do setor, mas às vezes ocorre o inesperado. Se você precisar de manutenção dentro da garantia, o concessionária SANY local estará pronta com uma equipe de técnicos treinados para maximizar o tempo de atividade da máquina.



COMODIDADE

Lubrificação centralizada

A estrutura de eixo integrada revela sua superioridade ao enfrentar cargas pesadas. A estrutura de eixo integrada destaca-se na adaptação a cargas pesadas, prevenindo trincas no chassi e desgaste na articulação central. A facilidade de lubrificação simplifica a manutenção, resultando em eficiência operacional. A abordagem integrada não apenas fortalece a resistência do conjunto sob pressão, mas também reforça a durabilidade e a vida útil do sistema. Com essa estrutura, os desafios das cargas pesadas são enfrentados com confiança, enquanto se mantém a integridade do equipamento nas demandas operacionais mais pesadas.



ATENDIMENTO

Atendimento Especializado

Nossa rede fornece o suporte que você espera para garantir seu trabalho – não importa onde esse trabalho te leve.



COMODIDADE

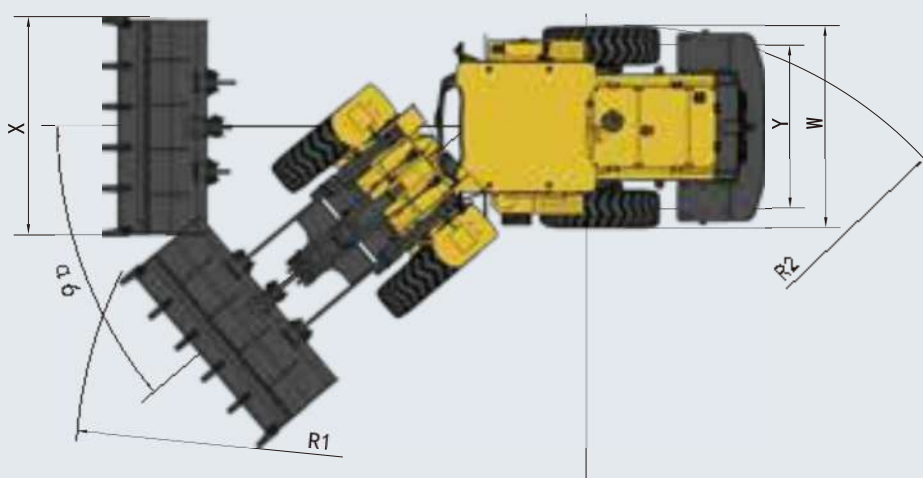
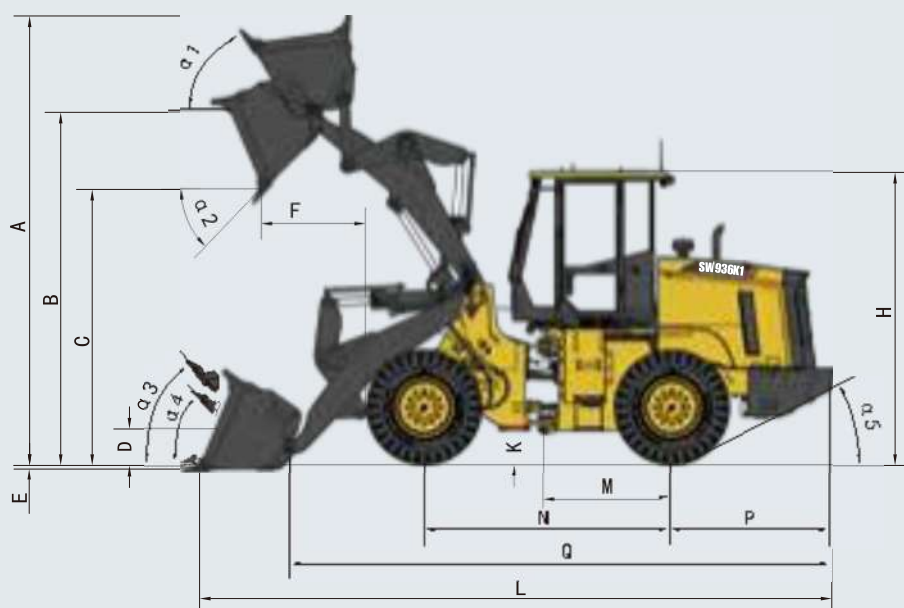
Radiador de aletas simples

Desenvolvemos um radiador com aletas simples, visando simplificar a rotina de limpeza e manutenção diária. Essa abordagem não apenas otimiza a eficiência térmica, como também reduz o tempo e esforço necessários para cuidados regulares. Agora, a tarefa de manter o radiador em perfeitas condições é mais fácil do que nunca, garantindo um desempenho duradouro com o mínimo de complicações.

Estoque de peças

Estamos preparados para oferecer peças em todo país, com equipamentos presentes nas principais obras do Brasil. Possuímos uma rede de distribuidores e filiais próprias prontas para oferecer peças e serviços de pós-venda em todas as regiões do país. Você pode confiar na SANY para mantê-lo em movimento o ano todo.





DIMENSÃO TOTAL		
A	ALTURA TOTAL COM A CAÇAMBA NA POSIÇÃO MÁXIMA	4.950±50
B	ALTURA MAX DO PINO DA CAÇAMBA	4.028±50
C	ALTURA DE DESPEJO (EM 45°- TOTALMENTE ERGUIDA)	3.130±50
D	ALTURA MÍNIMA DO PINO DA CAÇAMBA	465
E	PROFUNDIDADE DE ESCAVAÇÃO	120
F	ALCANCE DE DESPEJO (EM 45°- TOTALMENTE ERGUIDA)	1.160±50
H	ALTURA MÁXIMA (ROP CAB.)	3.350±50
K	DISTÂNCIA DO SOLO	345± 20
L	MAX COMPRIMENTO - CAÇAMBA EM SOLO	7.380±100
M	COMPRIMENTO DO CENTRO AO EIXO TRASEIRO	1.425
N	DISTÂNCIA ENTRE RODAS	2.850
P	COMPRIMENTO DO EIXO TRASEIRO AO CONTRAPESO	1.946±30
Q	COMPRIMENTO DO PINO DA CAÇAMBA ATE O CONTRAPESO (mm)	6.180±100
A1	ÂNGULO DE RECUO (LANÇA LEVANTADA)	61±5°
A2	MAX. ÂNGULO DE DESPEJO (LANÇA ERGUIDA)	45°
A3	ÂNGULO DE RECUO NA POSIÇÃO DE CARREGAR	54°
A4	ÂNGULO DE RECUO NO NÍVEL DO SOLO	45°
A5	ÂNGULO DE SAÍDA	28°
A6	ÂNGULO DE ARTICULAÇÃO	±40°
W	LARGURA ENTRE RODAS (mm)	2.300±50
X	LARGURA DA CAÇAMBA (mm)	2.460
Y	TREAD (mm)	1.850
R1	ARCO DE ARTICULAÇÃO DA CAÇAMBA (MM)	5.754±150
R2	ARCO DE ARTICULAÇÃO DOS PNEUS (MM)	5.140±150

A QUALIDADE TRANSFORMA O MUNDO



Aponte
a câmera para
ler o qrcode

MAIS INFORMAÇÕES ACESSE O SITE
SANYDOBRASIL.COM

SOLICITE UM ORÇAMENTO

ORÇAMENTO ONLINE
WWW.SANYDOBRASIL.COM

ANO-1 VERSÃO-1 JULHO/2023

*CONSULTE OS DIFERENCIAIS COM UM DISTRIBUIDOR LOCAL. **OS PARÂMETROS TÉCNICOS DO EQUIPAMENTO PODEM SER ALTERADOS SEM AVISO PRÉVIO, DEVIDO AO APRIMORAMENTO E ATUALIZAÇÃO CONSTANTE DA TECNOLOGIA AS IMAGENS DO EQUIPAMENTO QUE CONSTAM NESSE CATÁLOGO PODEM INCLUIR, EQUIPAMENTOS AUXILIARES.



Siga-nos nas redes sociais:

@Sanydobrasil

