

ESCAVADEIRA HIDRÁULICA

SY215LR



**A QUALIDADE
TRANSFORMA
O MUNDO!**



**ÓTIMA OPERABILIDADE
E ADAPTABILIDADE**

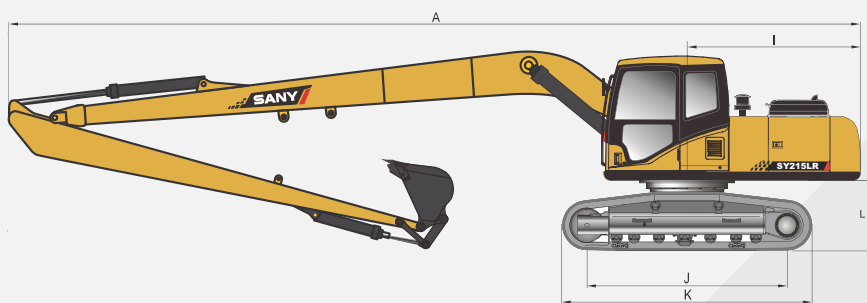
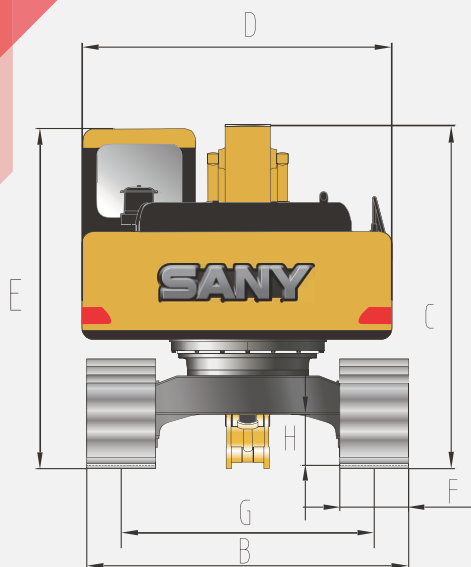
ESTE EQUIPAMENTO ESTÁ CONFIGURADO COM PROGRAMA DE CONTROLE ESPECÍFICO, TENDO COMO ALVO A ADAPTABILIDADE NA OPERAÇÃO DOS DISPOSITIVOS DE LONGO ALCANCE NA ESCAVAÇÃO, REDUZINDO OS IMPACTOS DE MOVIMENTOS E MELHORANDO O CONTROLE E O CONFORTO.

**MAIOR EFICIÊNCIA
E CONFIANÇA**

OS PRINCIPAIS ELEMENTOS COMO TREM DE FORÇA, SISTEMA HIDRÁULICO E SISTEMA DE CONTROLE ELÉTRICO PADRÃO DA ESCAVADEIRA TEM O OBJETIVO DE ASSEGURAR O ALTO DESEMPENHO E GRANDE CONFIANÇA NO USO DA ESCAVADEIRA.

Dimensões (mm)

Padrão



SY215LR

A COMPRIMENTO PARA TRANSPORTE	12357
B LARGURA PARA TRANSPORTE	3180
C ALTURA PARA TRANSPORTE	3265
D LARGURA DA ESTRUTURA SUPERIOR	2785
E ALTURA ATÉ O TOPO DA CABINE	3075
F LARGURA DA SAPATA DA ESTEIRA	800
G BITOLA DAS ESTEIRAS	2380
H DISTÂNCIA MÍNIMA DO SOLO	470
I RAIO DE GIRO TRASEIRO	2898
J DISTÂNCIA ENTRE AS RODAS	3640
K COMPRIMENTO DA ESTEIRA	4446

Parâm. Técnicos

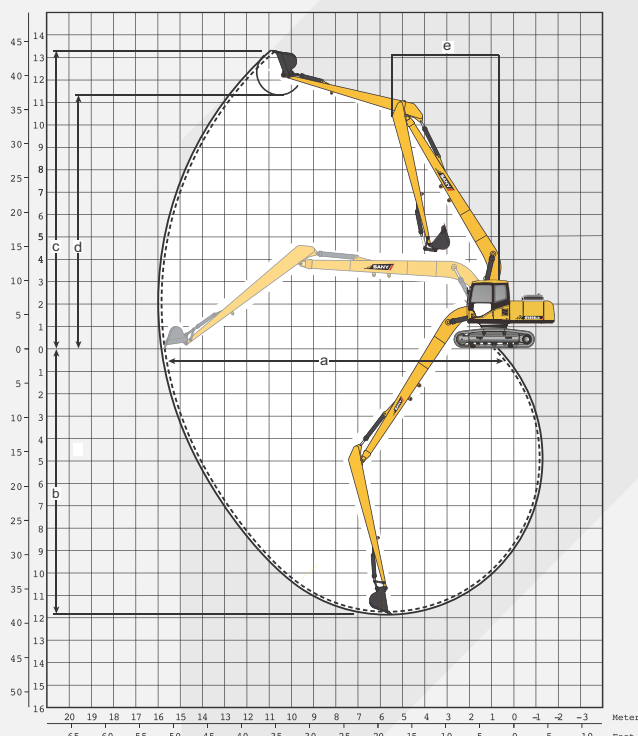
Padrão

SY215LR

PESO OPERACIONAL (KG)	24150
COMPRIMENTO DA LANÇA (MM)	8500
COMPRIMENTO DO BRAÇO (MM)	6020
CAPACIDADE DA CAÇAMBA (M ³)	0.45
MODELO DO MOTOR	Mitsubishi 4M50
POTENCIA NOMINAL (KW/RPM)	118/2000
VEL. DE DESLOC. (MÁX/MÍN) KM/H	5.4/3.3
RAMPA	70%/35°
PRESSÃO SOBRE O SOLO (KPA)	42.9
FORÇA DE ESC. DA CAÇAMBA (KN)	88.2
FORÇA DE ESC. DO BRAÇO (KN)	61.7

Faixa de operação (mm)

Padrão



SY215LR

a DISTÂNCIA MÁXIMA DE ESCAVAÇÃO	15030
b PROF. MÁX. DE ESCAVAÇÃO	11970
c ALTURA MÁXIMA DE ESCAVAÇÃO	11265
d ALTURA MÁXIMA DE DESPEJO	9275
e RAIO MÍNIMO DE GIRO	5765



AV. DOUTOR ROMEU CARLOS PETRILLI, 600

PARQUE MEIA LUA - JACAREÍ/SP

CEP: 12335-490

TEL.: (12) 3908-6150 | 0800 660 3131

HTTP://WWW.SANYDOBRAZIL.COM



COMO A TECNOLOGIA É CONTINUAMENTE ATUALIZADA, OS MATERIAIS E AS ESPECIFICAÇÕES ESTÃO SUJEITOS A ALTERAÇÕES SEM AVISO PRÉVIO. AS MÁQUINAS NAS FOTOGRAFIAS PODEM CONTER EQUIPAMENTOS ADICIONAIS.

Empresa de primeira classe

No Brasil, a trajetória do Grupo Sany iniciou em 2007, quando atuava como importador de equipamentos. O ano de 2011 marcou a consolidação do Grupo no país, com o anúncio de investimentos da ordem de US\$ 200 milhões. Em janeiro do mesmo ano, a Sany inaugurou na cidade de São José dos Campos, interior de São Paulo, sua primeira unidade fabril para montagem de escavadeiras e guindastes sobre caminhão no regime de CKD (Completely Knock-Down), em uma área total de 30 mil m². Em 2012 a Sany recebeu da Fundação Carlos Alberto Vanzolini a certificação de qualidade ISO 9001:2008, garantindo o rigoroso processo de qualidade e segurança da empresa. Em 2013, visando uma nova etapa de crescimento, a Sany iniciou a montagem dos guindastes RT (rough terrain) e dos rolos compactadores em sua unidade fabril.

Já em outubro de 2017, a Sany transferiu suas atividades para sua nova unidade em Jacareí.

A Sany possui uma rede de distribuidores e filiais próprias prontas para oferecer seus produtos e excelentes serviços de pós-vendas em todas as regiões do país.



Sede do Grupo Sany na China



Guindastes operando em todo Brasil



Escavadeiras hidráulicas de alta tecnologia

SANY EM JACAREÍ - SP



ALTA EFICIÊNCIA E BAIXO CONSUMO

Os motores usados pela Sany são dotados de alta tecnologia e fornecidos por marcas mundialmente conhecidas pelo mercado e de qualidade incomparável, resultando em equipamentos ainda mais potentes e eficientes perante a concorrência.



◆ Eficiência de trabalho em até:

8%

Controlador inovador com cálculo mais rápido, reduz o tempo de resposta dos elementos hidráulicos, reduz a perda de energia do sistema interno e aumenta a potência operacional de saída.

◆ Força de escavação aumentada em:

9,5%

O equipamento de trabalho reforçado pode suportar alta pressão dos elementos hidráulicos, garantindo mais resistência e menor desgaste.

◆ Economia de combustível de até:

10%

O sistema hidráulico de fluxo positivo reduz consideravelmente o consumo de combustível. Contém tecnologia de controle dinâmico avançado, fornecendo resposta em tempo real entre a potência do motor e a potência da bomba principal. Seus 4 modos de operação maximizam a economia de combustível.



◆ Módulo de controle elétrico

Totalmente integrado com os sensores de combustível, óleo do motor, entrada de ar, refrigeração e sistema de escape para realizar o monitoramento em tempo real e ajuste automático das condições do sistema, o que pode assegurar que o motor não vai sobrecarregar quando a escavadeira trabalhar em plena carga.

◆ Fluxo positivo

A vantagem do sistema hidráulico controlado fluxo positivo é que o deslocamento da bomba principal é diretamente proporcional à pressão final do joystick piloto. O operador determina a demanda de fluxo e variação, regulando o deslocamento. Um jogo em tempo real do fluxo é alcançado no sistema.

◆ Maior velocidade do braço

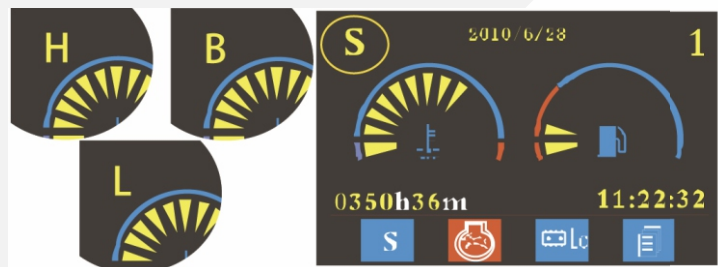
Um circuito rápido é adicionado ao circuito do cilindro de óleo no braço. Quando o cilindro de óleo do braço está estendido, o circuito de retorno do óleo é cortado e óleo hidráulico flui do circuito de retorno para o cilindro por meio de uma válvula de retenção. Quando o óleo hidráulico no cilindro da haste do braço não devolve ao tanque, mas vai diretamente para o final da cabeça do cilindro, a velocidade do braço é aumentada.



◆ Características inovadoras do controlador

1. Controlador preciso e personalizado para SANY.
2. Velocidade de computação mais rápida, 66% superior ao de última geração.
3. Auto-diagnóstico e sistema de recuperação.

Tecnologia de controle dinâmico avançado do computador fornecido um jogo em tempo real entre a potência do motor e a potência da bomba principal.



◆ Prioridade de operação e Prioridade de economia de combustível nos Modos de Trabalho

O modo de funcionamento pode ser facilmente alterado no monitor

Modo pesados (H): a potência total proporciona uma operação eficiente.

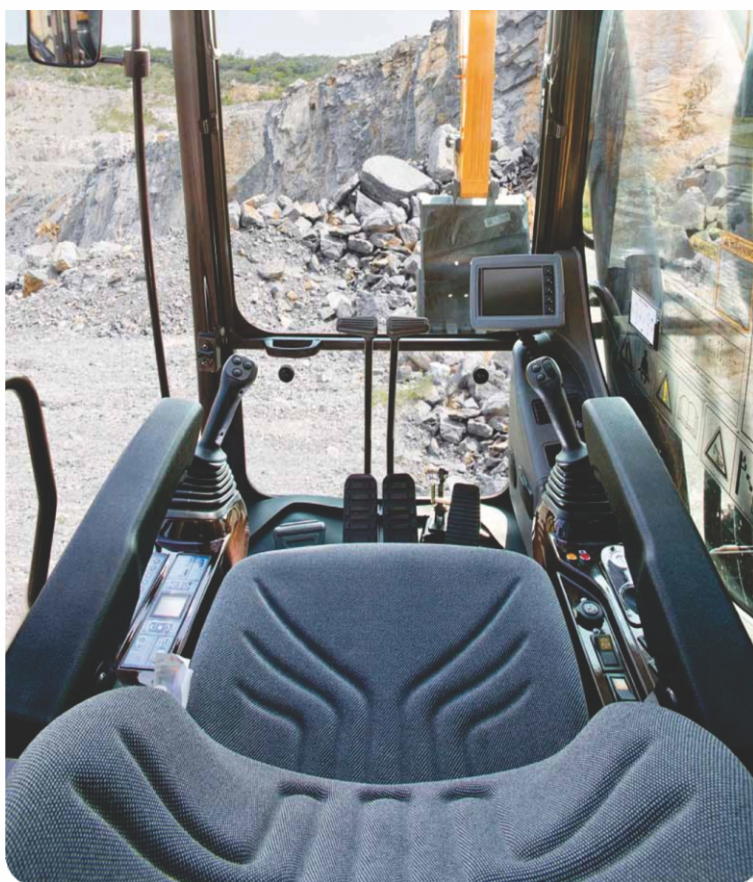
Modo padrão (S): com 90% da potência nominal reduz combustível consumo e ruído.

Modo leve (L): 80% da potência nominal garante economia de combustível.

Modo de implemento (B): 90% da potência nominal reduz o consumo de combustível

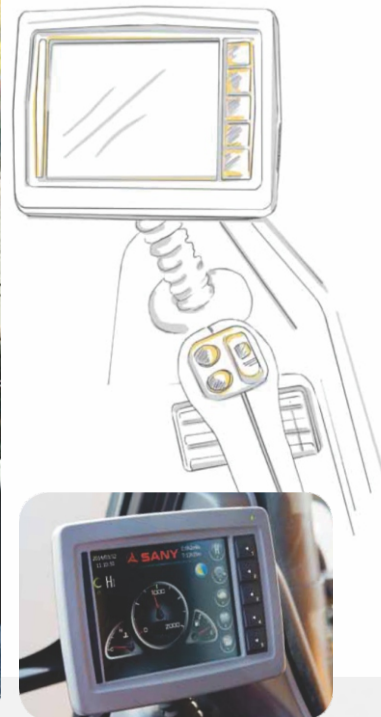
FÁCIL ACESSO

ENTRADAS E SAÍDAS
ACESSÍVEIS



VISÃO AMPLA

VISÃO PARA
OPERAÇÕES
MAIS SEGURAS



O LUGAR PARA SE ESTAR

CABINES ERGONÔMICAS E
CONFORTÁVEIS DE BAIXO RUÍDO.

As cabines SANY otimizam a visibilidade em todo o espaço ao redor. Projetadas para oferecer suporte às necessidades dos operadores, o espaço amplo para as pernas o assento ajustável visam conforto sem igual, suportando um excelente ambiente de trabalho e aumentando a produtividade.



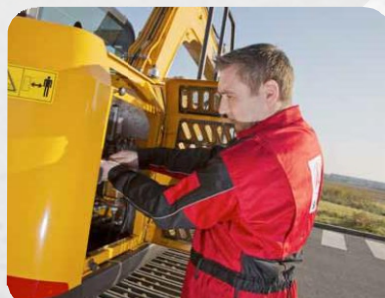
ALTA TECNOLOGIA

CONTROLE TOTAL
EM SUAS MÃOS!



UMA ESTRUTURA QUE CUMPRE TODAS AS PROMESSAS

A Escavadeira Hidráulica Sany foi projetada e desenvolvida para funcionar nas mais difíceis codificações de trabalho. Um processo de soldagem robótico garante a produção precisa de uma máquina forte e durável. Em sequências de testes intensivos, os produtos precisam passar por rigorosos procedimentos de teste e comprovar sua confiança, durabilidade e alcance antes de serem entregues ao cliente.



MANUTENÇÃO FACILITADA

Conforto e segurança do operador são atributos que a SANY coloca em grande ênfase, sempre visando criar a melhor atmosfera de trabalho para o cliente. A manutenção e o serviço simplificados da Escavadeira Hidráulica da SANY têm um impacto efetivo na redução de tempo e custo.

FOTOS DO MODELO



SANY



AV. DOUTOR ROMEU CARLOS PETRILLI, 600

PARQUE MEIA LUA - JACAREÍ/SP

CEP: 12335-490

TEL.: (12) 3908-6150 | 0800 660 3131

[HTTP://WWW.SANYDOBRASIL.COM](http://www.sanydobrasil.com)



Para nossa melhoria constante em tecnologia, as especificações podem ser alteradas sem prévio aviso. As máquinas ilustradas podem apresentar equipamento opcional o qual pode ser fornecido a um custo adicional.

SY215C

SY465